

CONTRÔLEUR DE CHARGE

Pour la gestion dynamique du courant



Le contrôleur de charge vous offre un suivi en temps réel de la demande énergétique, permettant une gestion dynamique du courant selon les besoins spécifiques. Il s'ajuste automatiquement à la demande externe en tenant compte de la capacité de l'édifice ou d'autres types d'installations (résidentielles, commerciales, multilogements, etc.). Cette gestion s'adapte aux variations des besoins énergétiques, notamment pour les véhicules électriques.

AVANTAGES DU CONTRÔLEUR DE CHARGE BEQ

- Évite, dans bien des cas, de devoir remplacer un panneau électrique.
- Permet une gestion intelligente de la consommation électrique.
- Assure une recharge sécuritaire, même en cas de limitation électrique.

VARIANTES DU PRODUIT

Le contrôleur de charge est disponible en 6 versions :

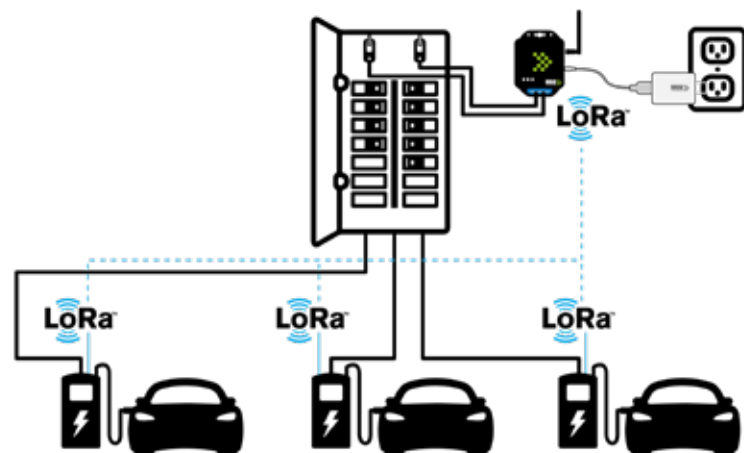
- 200 ampères monophasé
- 200 ampères triphasé
- 400 ampères monophasé
- 400 ampères triphasé
- 1000 ampères monophasé
- 1000 ampères triphasé

CONTRÔLEUR DE CHARGE

Spécifications techniques

Alimentation	Tension d'entrée : 5 V Longueur de fil : 1 M
Transformateur de courant	Type : Clamp on Diamètre d'ouverture : 200 A : 24 mm 400 A : 34 mm 1000 A : 50 mm Dimensions : 200 A : 70 mm X 40 mm X 44 mm 400 A : 84 mm X 42 mm X 58 mm 1000A : 127 mm X 121 mm X 30 mm Longueur de fil : 2 m
Poids et dimensions	0,5 kg 102 mm X 102 mm X 48 mm
Interface utilisateur	Wi-Fi
Contenu de la boîte	Contrôleur de charge Transformateur de courant Bloc de prise Adaptateur double port USB Cordon d'alimentation USB

Évaluation du fonctionnement



Garantie

Ce produit est couvert par une garantie de 3 ans à compter de la date d'achat. Cette garantie couvre les défauts de fabrication et les dysfonctionnements liés aux composants.