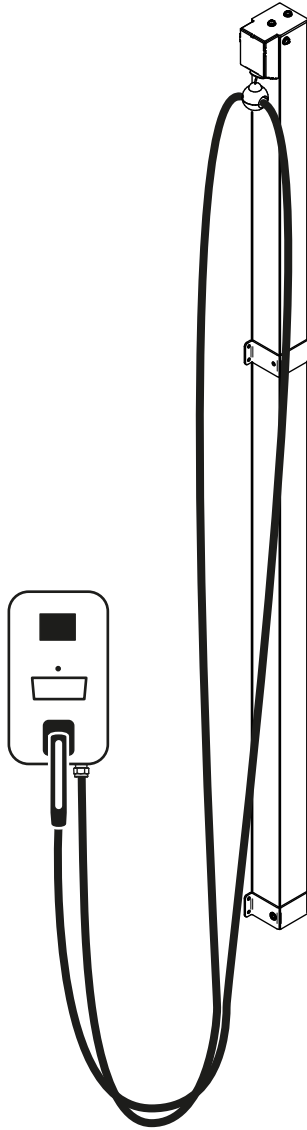
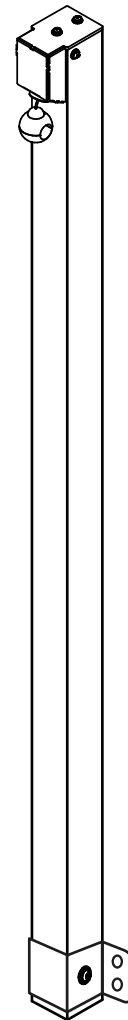
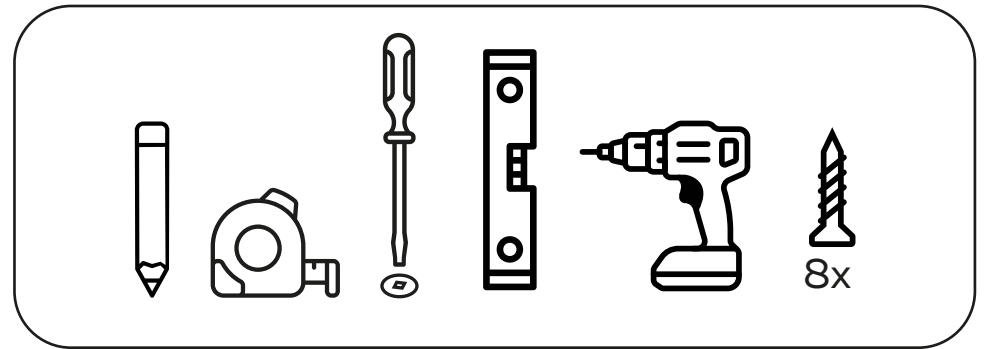


# SYSTÈME DE CÂBLE RÉTRACTABLE POUR BORNE DE RECHARGE DE 48 AMPÈRES

RETRACTABLE CABLE SYSTEM  
FOR 48 AMPS CHARGING STATION



**BEQ**<sup>TM</sup>  
TECHNOLOGY



1x



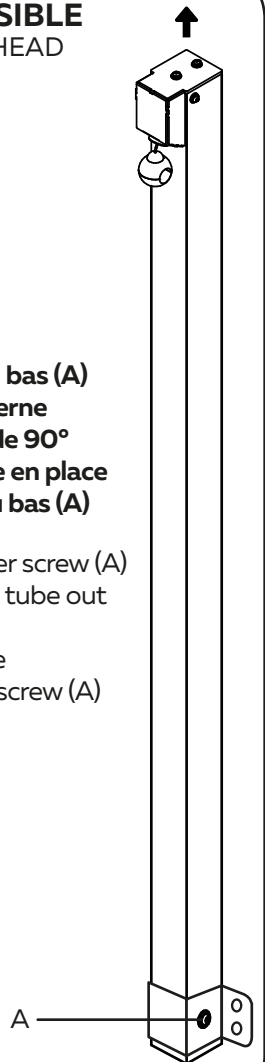
1x

**TÊTE RÉVERSIBLE**  
REVERSIBLE HEAD

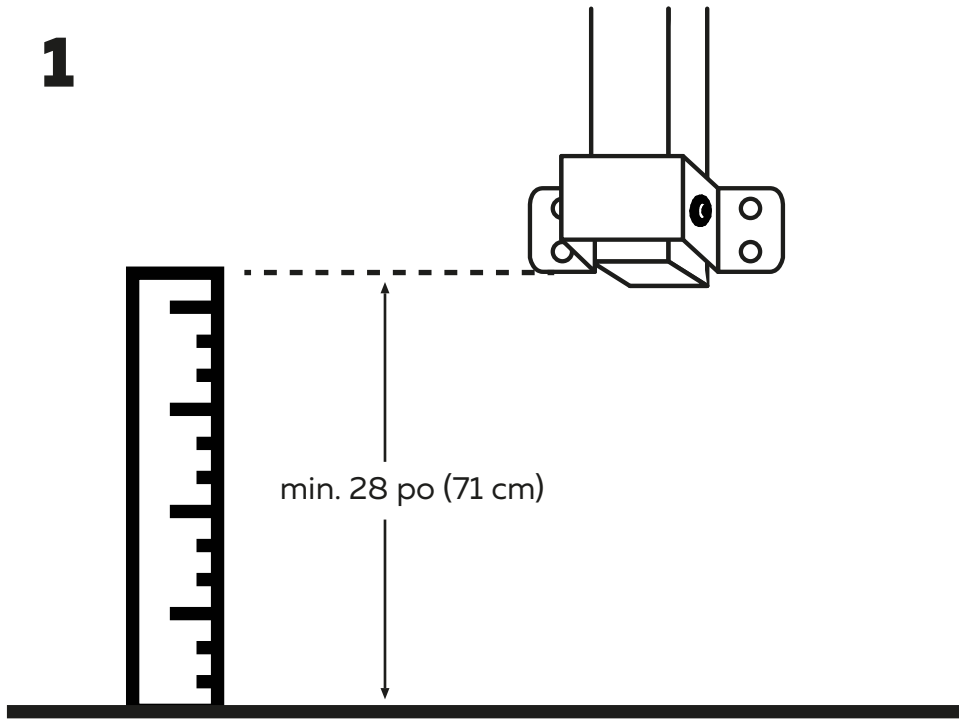
**ÉTAPES**  
STEPS

- 1- Dévisser la vis du bas (A)
- 2- Sortir le tube interne
- 3- Le faire pivoter de 90°
- 4- Remettre le tube en place
- 5- Revisser la vis du bas (A)

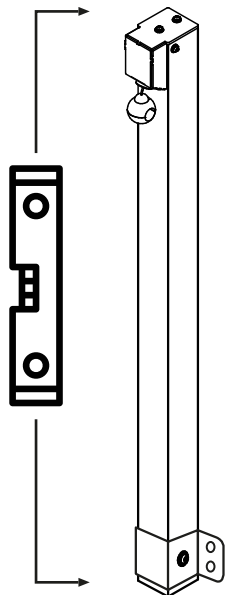
- 1- Unscrew the lower screw (A)
- 2- Slide the internal tube out
- 3- Rotate it 90°
- 4- Replace the tube
- 5- Screw the lower screw (A)



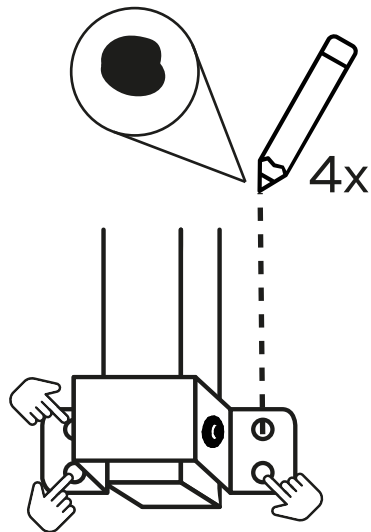
**1**



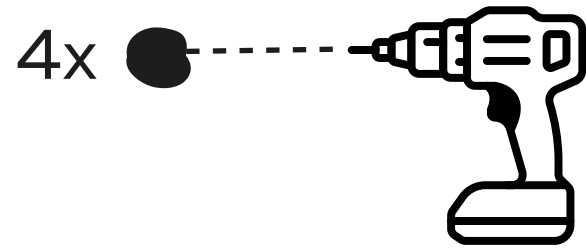
**2**



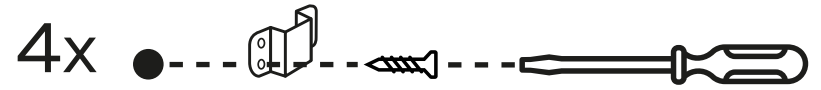
**3**



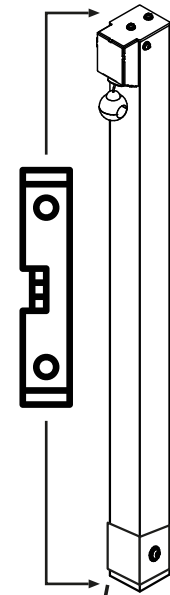
**4**



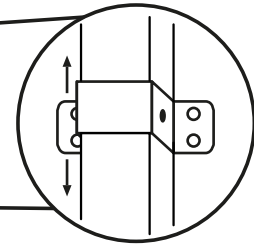
**5**



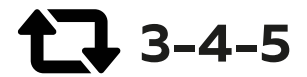
**6**



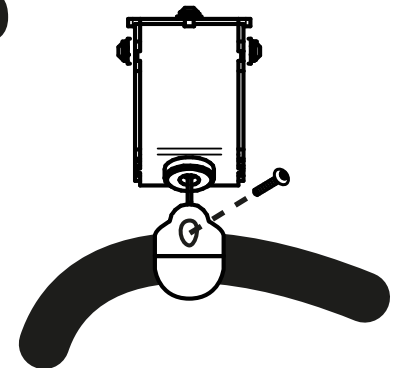
**7**



**8**



**9**



**10**

