

Merci d'avoir acheté cette Autel MaxiCharger AC Wallbox Home d'Autel. Nos équipements sont fabriqués selon des normes élevées et — lorsqu'ils sont utilisés conformément à ces instructions et correctement entretenus — fourniront des années de performance sans problème.



**IMPORTANT :** Avant d'utiliser ou d'entretenir cet équipement, veuillez lire attentivement ces instructions, en accordant une attention particulière aux avertissements et aux précautions de sécurité. Le fait de ne pas utiliser ce produit correctement peut causer des dommages et/ou des blessures corporelles et annule la garantie du produit.

### AVERTISSEMENT

- Cet équipement ne doit être installé que par un électricien agréé, conformément à tous les codes et règlements locaux.
- Cet équipement doit être mis à la terre par l'intermédiaire d'un système de câblage permanent ou d'un conducteur de mise à la terre.
- N'installez pas et n'utilisez pas cet équipement à proximité de matériaux, produits chimiques ou vapeurs inflammables, explosifs, agressifs ou combustibles.
- Les enfants doivent être surveillés à proximité de cet équipement.
- N'insérez pas les doigts ou des objets étrangers dans le connecteur du véhicule électrique.
- N'utilisez pas l'équipement si le cordon d'alimentation flexible ou le câble EV est effiloché, cassé ou autrement endommagé, ou ne fonctionne pas.
- N'utilisez pas l'équipement si le boîtier ou le connecteur VE est effiloché, cassé ou endommagé, ou s'il ne fonctionne pas.
- Utilisez uniquement des conducteurs en cuivre coté pour 90 °C
- Ne faites pas fonctionner l'équipement en dehors de sa plage de température de fonctionnement de -40 à 55 °C (-40 à 131 °F).
- Une installation et un test incorrects de l'équipement pourraient endommager la batterie du véhicule, ses composants, t/ou l'équipement lui-même.
- Manipulez l'équipement avec précaution pendant le transport. Ne le soumettez pas à une force ou un impact important, ne le tirez pas, ne le tordez pas, ne l'emmêlez pas, ne le traînez pas et ne le piétinez pas, afin d'éviter de l'endommager ou d'endommager ses composants.

## Aperçu du produit

### MaxiCharger AC Wallbox Home

#### 1. Indicateurs D.E.L. (de gauche à droite)

- DEL d'alimentation
- DEL de connexion Internet
- DEL de chargement
- DEL de connexion Bluetooth

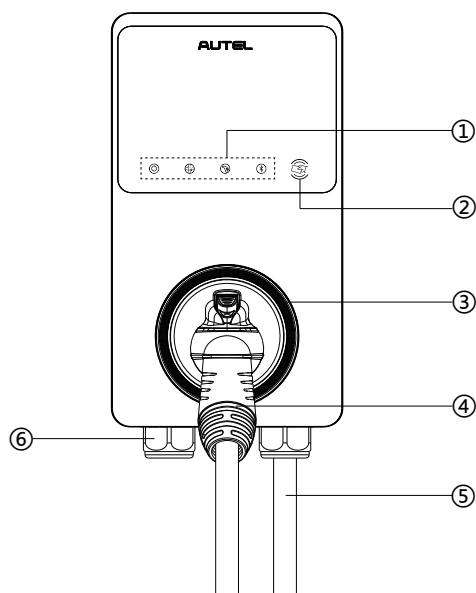
#### 2. DEL RFID

#### 3. Étui

#### 4. Connecteur

#### 5. Câble de chargement VE

#### 6. Trou d'entrée AC inférieur



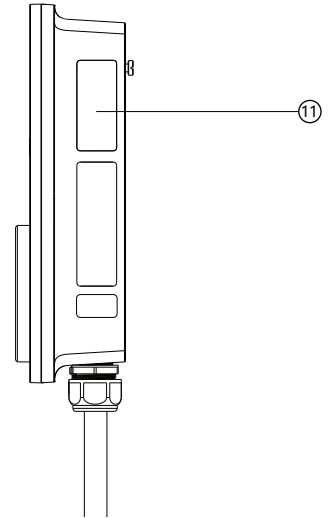
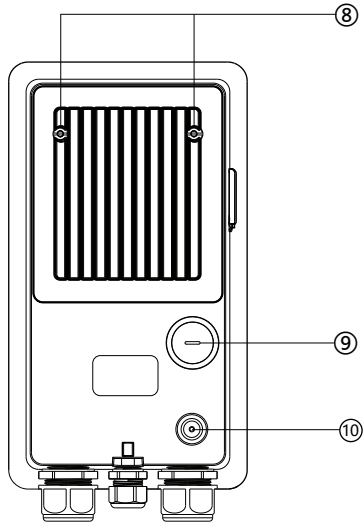
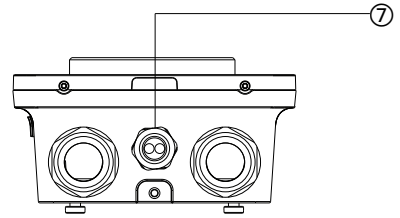
7. Port inférieur du câble Ethernet

8. Vis de montage

9. Trou d'entrée AC arrière

10. Port de câble Ethernet arrière

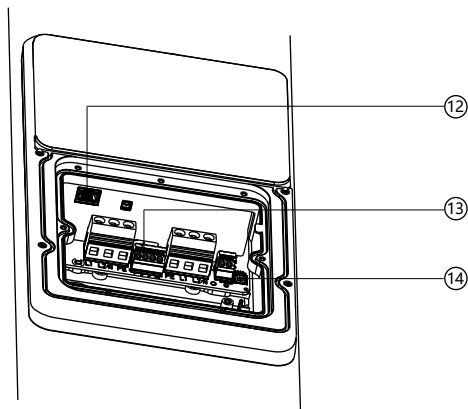
11. Étiquette du produit



12. Port RJ45

13. Port RS485 — permet de connecter les câbles RS485

14. Sélecteur de courant — règle le courant pour le chargeur



# Indicateurs D.E.L.

D.E.L.	Description
D.E.L. d'alimentation	<ul style="list-style-type: none"><li>• <b>Vert solide</b> : Le chargeur est en marche.</li><li>• <b>Indicateur éteint</b> : Le chargeur est éteint.</li><li>• <b>Jaune clignotant</b> : La transmission des données a commencé et/ou le logiciel est en cours de mise à niveau.</li><li>• <b>Jaune solide</b> : La mise à niveau du logiciel a échoué.</li><li>• <b>Bleu solide</b> : La transmission des données a échoué; l'indicateur vert s'allumera dans cinq secondes.</li></ul>
D.EL. de connexion Internet	<ul style="list-style-type: none"><li>• <b>Vert solide</b> : Le chargeur est connecté à Internet.</li><li>• <b>Indicateur éteint</b> : Le chargeur n'est pas connecté à Internet.</li></ul>
D.E.L. de chargement	<ul style="list-style-type: none"><li>• <b>Bleu solide</b> : Un VE est connecté.</li><li>• <b>Bleu clignotant</b> : Un horaire de chargement est actif.</li><li>• <b>Vert clignotant</b> : Un VE est en train de charger.</li><li>• <b>Vert solide</b> : Une session de charge est terminée.</li><li>• <b>Indicateur éteint</b> : Le chargeur n'est pas connecté.</li><li>• <b>Orange solide</b> : Une erreur récupérable s'est produite.</li><li>• <b>Rouge solide</b> : Une erreur irrécupérable s'est produite. (Veuillez contacter le soutien technique.)</li></ul>
D.E.L. de connexion Bluetooth	<ul style="list-style-type: none"><li>• <b>Vert clignotant</b> : Le chargeur est connecté à un appareil mobile via Bluetooth.</li><li>• <b>Bleu clignotant</b> : Le chargeur est connecté à l'accessoire VCI (Vehicule Communication Interface) via Bluetooth. (VCI vendu séparément.)</li><li>• <b>Cyan clignotant</b> : Le chargeur est connecté à un appareil mobile et à un appareil VCI simultanément via Bluetooth. (VCI vendu séparément.)</li><li>• <b>Indicateur éteint</b> : Le chargeur n'est pas connecté via Bluetooth.</li></ul>
D.E.L. RFID	<ul style="list-style-type: none"><li>• <b>Illuminé</b> : La fonction RFID est activée. Vous pouvez utiliser la carte RFID pour démarrer et arrêter le chargement.</li><li>• <b>Indicateur éteint</b> : La fonction RFID est désactivée.</li></ul>

## Pour commencer

### Préparation de l'installation

#### Emplacement

- Installez votre chargeur sur une surface plane et verticale capable de supporter son poids (par exemple, un mur fini ou un piédestal). Le poids maximal d'une Wallbox AC MaxiCharger Home est d'environ 6,7 kg (14,8 lb.).
- Installez le chargeur à un endroit qui permet au câble de chargement de rester dans les limites de sa tolérance de flexion.
- Positionnez le chargeur dans un endroit où il ne risque pas d'être endommagé

#### Positionnement

1. Déterminez l'ampérage de charge souhaité et si la puissance du circuit souhaité nécessite un circuit câblé. Le choix se fait en fonction de la capacité électrique du panneau, de la vitesse de charge souhaitée et du fait que l'utilisateur préfère une installation NEMA enfichable ou câblée.

Capacité du circuit	Charge maximale	Gain d'autonomie estimé par heure	Fiche NEMA	Câblé
50 A	40 A	Jusqu'à 38 miles/61 km	oui	oui
40 A	32 A	Jusqu'à 30 miles/48 km	oui	oui

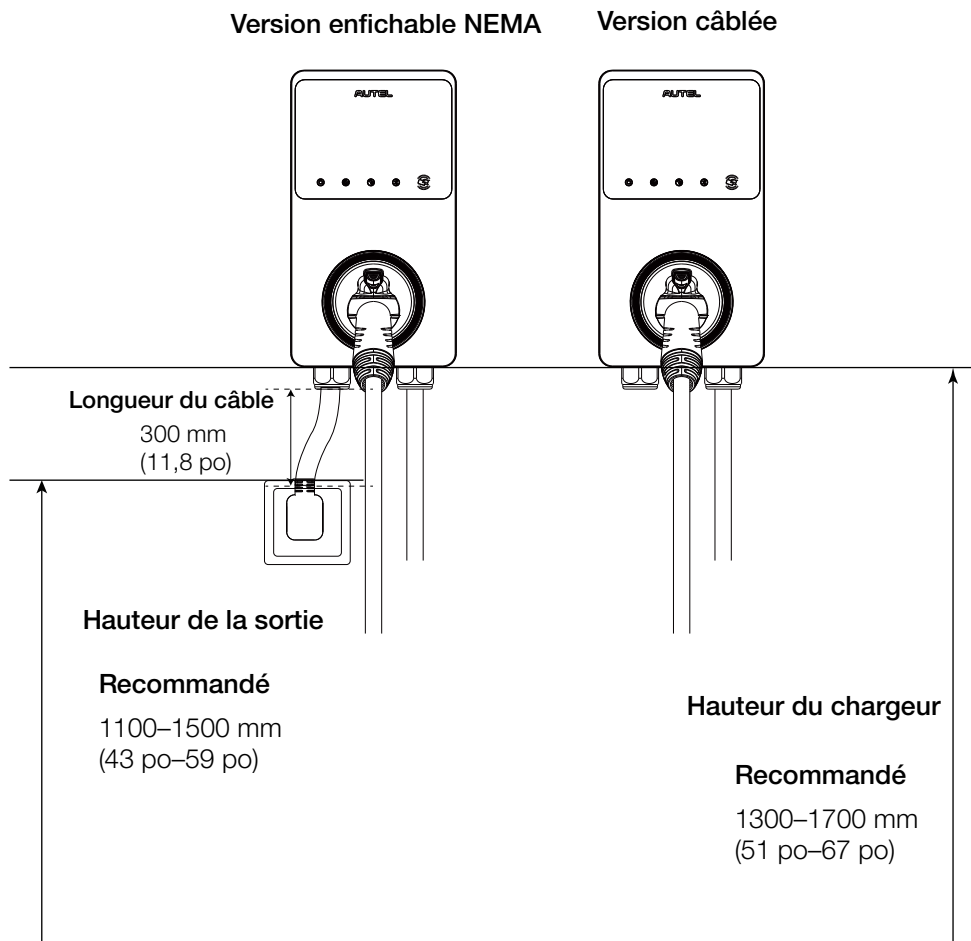


**IMPORTANT :** Une installation enfichable NEMA n'est autorisée qu'avec un circuit de 50 ampères.

La Wallbox AC MaxiCharger Home peut également être câblée pour des ampérages plus élevés. Consultez tous les codes applicables pour connaître les exigences relatives au calibre des disjoncteurs et des fils. La borne de câblage sur le terrain est cotée pour 105 °C et accepte un fil de 16 mm<sup>2</sup> (6 AWG) maximum.

Capacité du circuit	Charge maximale	Gain d'autonomie estimé par heure	Fiche NEMA	Câblé
70 A	50 A	Jusqu'à 45 miles/72 km	non	oui

2. Pour une installation par fiche NEMA, déterminez le type de fiche achetée, soit une fiche NEMA 6-50 ou 14-50.
3. Assurez-vous que le panneau électrique supporte un circuit dédié de 240 V avec un nouveau disjoncteur bipolaire dédié et sans disjoncteur de fuite à la terre, conformément aux codes et ordonnances locaux.
4. La hauteur d'installation recommandée est comprise entre 1300 et 1700 mm (51 et 67 pouces). Pour l'installation d'une prise NEMA, la prise NEMA doit être située à au moins 460 mm (18 pouces) du sol, près de l'endroit où le chargeur sera monté.

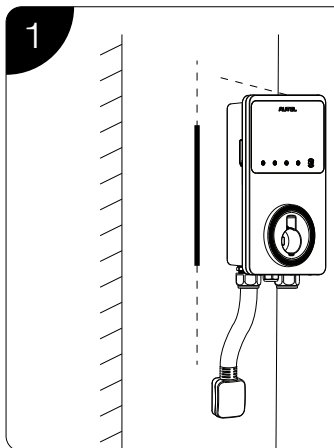


# Installation du chargeur



**IMPORTANT** : Coupez l'alimentation électrique avant l'installation.

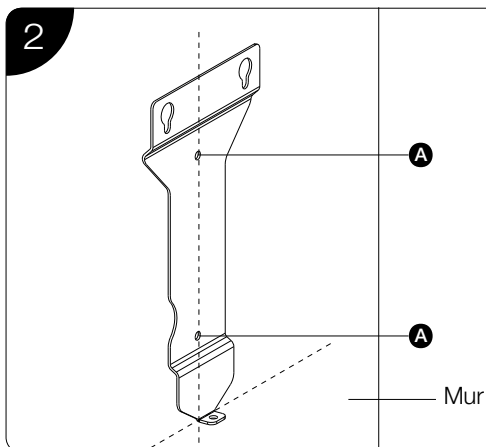
## Installation d'une fiche NEMA



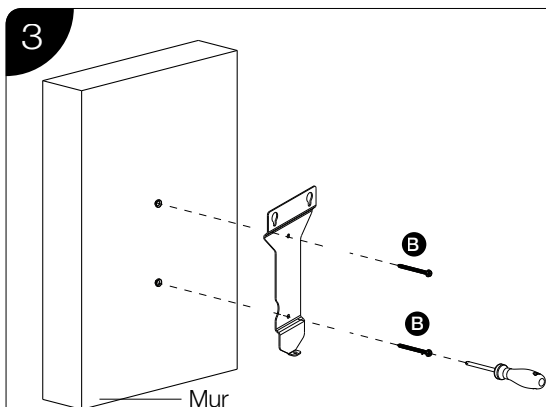
Pour trouver la hauteur de montage idéale du chargeur :

**⚠ DANGER : Risque de choc. Coupez l'alimentation de la prise au disjoncteur jusqu'à ce que l'installation soit terminée.**

1. Trouvez le montant mural le plus proche de la prise NEMA à l'aide d'un détecteur de montants muraux. Tracez une ligne verticale d'environ 50 cm (20 po) en ligne avec le montant du mur.
2. Branchez le câble NEMA dans la prise de courant et placez le chargeur, centré sur la ligne verticale. Assurez-vous que le câble NEMA soit légèrement courbé et ne soit pas étiré.
3. Tracez une ligne horizontale au bas du chargeur.
4. Débranchez le chargeur.



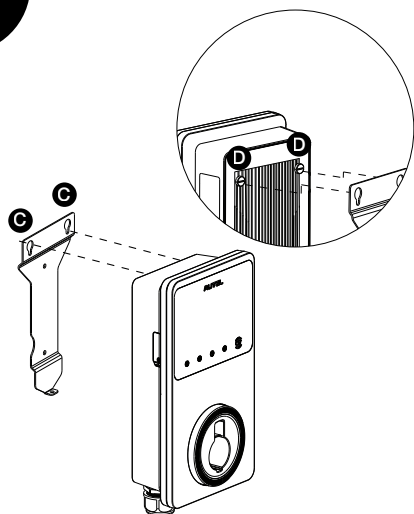
Placez la station d'accueil murale avec le bord inférieur aligné avec la ligne horizontale et les trous centraux alignés avec la ligne verticale. Marquez les deux trous de montage inférieurs (A) et retirez la station d'accueil murale.



Pertez deux trous de 5/16 po et insérez deux ancrages muraux de 5/16 po de diamètre dans les trous de montage inférieurs.

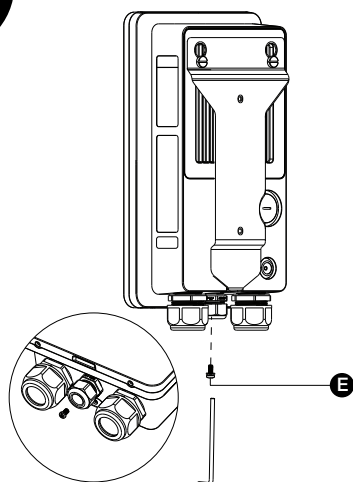
Fixez la station d'accueil mural à l'emplacement de montage en vissant deux vis M6 x 50 (B) dans les trous de montage inférieurs. Serrez les vis en utilisant le tournevis de type PH2.

4



Fixez le chargeur à la station d'accueil murale en insérant les vis de montage (D) à l'arrière du chargeur dans les deux trous de montage supérieurs (C). Faites glisser le chargeur vers le bas.

5



Vissez la vis M5 x 12 (E) dans le trou situé au bas du chargeur et serrez la vis pour fixer le chargeur en utilisant un tournevis de type T25.

## Installation câblée

La Wallbox AC MaxiCharger Home permet le câblage par l'arrière et par le bas. Choisissez l'entrée de câblage la plus appropriée pour votre chargeur en fonction de l'emplacement du câblage.

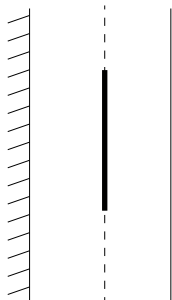
### IMPORTANT :



- L'entrée arrière et l'entrée inférieure se trouvent toutes deux sur le côté gauche du chargeur. Assurez-vous de monter votre chargeur à un endroit où le câblage d'alimentation est facilement accessible sur le côté gauche.
- Le câblage de l'entrée arrière et la connexion du câble Ethernet de l'entrée arrière doivent être effectués avant de monter le chargeur sur la station d'accueil murale.

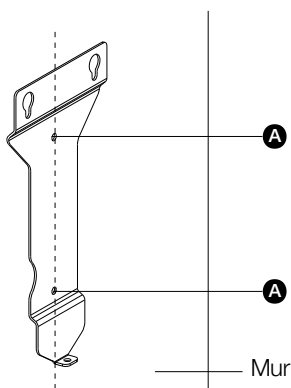
## Placement

1



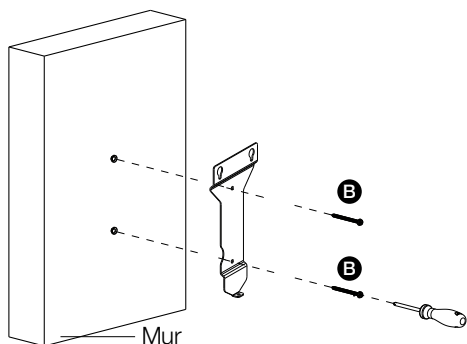
1. Trouvez le montant mural le plus proche et à droite du câblage de l'alimentation électrique à l'aide d'un détecteur de montants muraux.
2. Tracez une ligne verticale d'environ 50 cm (20 po) en ligne avec le montant du mur à la hauteur approximative de votre montage.

2



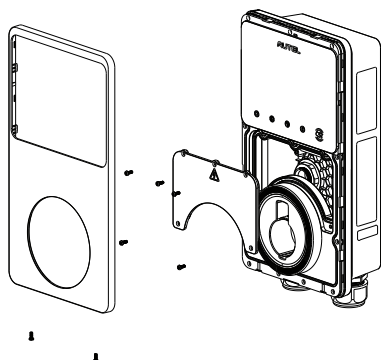
- Placez la station d'accueil murale, alignant les trous centraux avec la ligne verticale. Marquez les deux trous de montage inférieurs (A) et retirez la station d'accueil mural.

## Montage de la station d'accueil mural



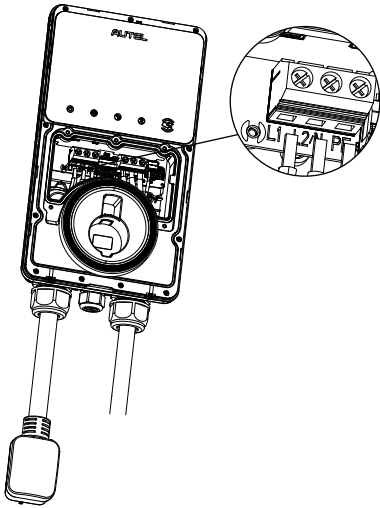
1. Percez deux trous de 5/16 po et insérez deux ancrages muraux de 5/16 po de diamètre dans les trous de montage inférieurs.
2. Fixez la station d'accueil mural à l'emplacement de montage en vissant deux vis M6 x 50 (B) dans les trous de montage inférieurs. Serrez les vis en utilisant le tournevis de type PH2.

## Préparation de l'installation



- Retirez les couvercles du chargeur en retirant les vis à l'aide d'un tournevis de type T10.

## Retrait du câble NEMA (Facultatif)



Si vous devez remplacer le câble NEMA par un câble standard, retirez le câble NEMA en dévissant les vis des borniers conformément au schéma. Desserrez ensuite le presse-étoupe du câble et tirez le câble NEMA vers le bas.

## Câblage de l'alimentation électrique

### IMPORTANT :

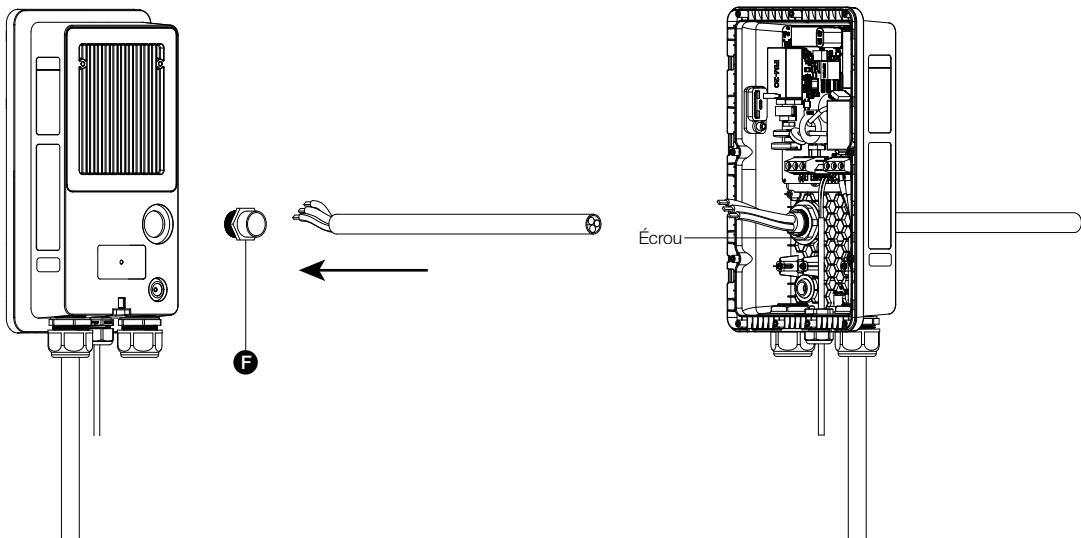


- Utilisez uniquement des conducteurs en cuivre d'un calibre de 6 AWG (16 mm<sup>2</sup>)
- Assurez-vous que les vis des borniers sont correctement serrées.
- Assurez-vous qu'il n'y a pas de fil de cuivre ou de débris à l'intérieur du chargeur avant de mettre le chargeur sous tension.

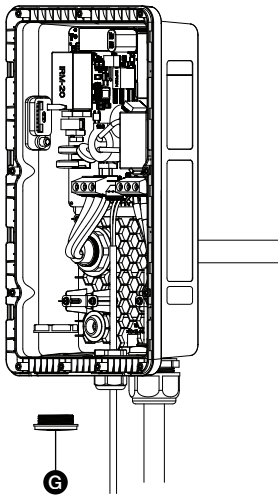
1

### Entrée arrière :

1. Retirez la fiche du conduit d'alimentation de l'entrée arrière du chargeur et remplacez-la par le raccord de conduit de 3/4 po (F).
2. Insérez le câble d'entrée AC dans le raccord de conduit et fixez le raccord de conduit au chargeur.
3. Vissez l'écrou dans le raccord du conduit.

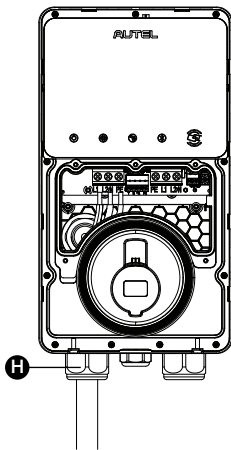






4. Retirez le presse-étoupe inférieur gauche et installez la fiche de conduit d'alimentation d'entrée inférieure (G) sur le chargeur.

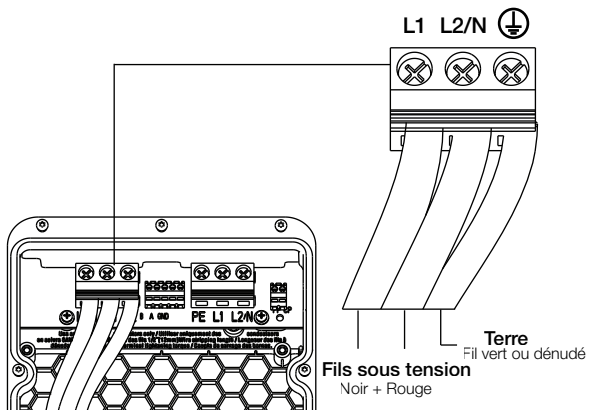
**NOTE** Le raccord de conduit n'est pas inclus.



### Entrée par le bas :

Insérez le câble d'entrée AC dans le trou d'entrée (H).

2

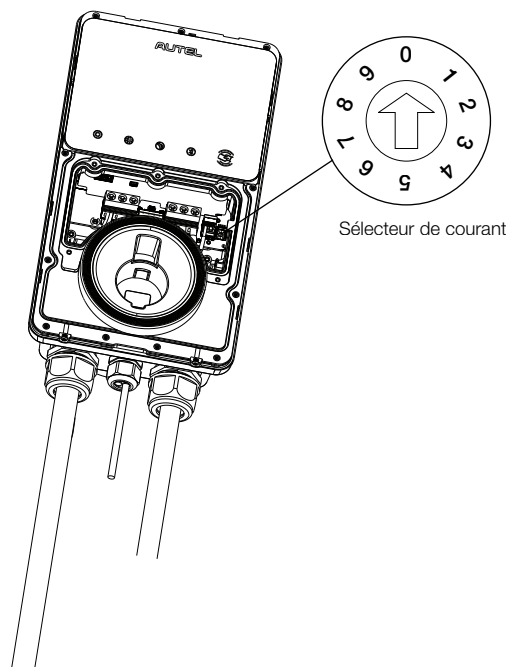


1. Dénudez les fils jusqu'à 12 mm (1/2 po)
2. Connectez les fils (L1, L2 et terre) selon le schéma et serrez chaque vis de connecteur à 2 N-m (17,7 po-lb).
3. Réinstallez les couvercles et serrez les vis.

Reportez-vous à l'étape 4 et à l'étape 5 de l'installation de la prise NEMA pour terminer le montage du chargeur.

## Réglage du courant nominal

Le MaxiCharger AC Wallbox Home vous permet de définir manuellement un courant maximal inférieur à l'aide d'un sélecteur de courant lorsque vous installez votre chargeur sur un circuit dont la valeur nominale est inférieure à la valeur nominale maximale de votre chargeur.



1. Retirez les couvercles et localisez le sélecteur de courant.
2. À l'aide d'un tournevis à tête plate, placez le commutateur rotatif sur la position appropriée selon le schéma ci-dessous.

Position	Ampérage	Valeur nominale du disjoncteur
0	Non utilisé	S.O.
1	16	20
2	24	30
3	32	40
4	40	50
5	48	60
6	50	70
7	Non utilisé	S.O.
8	Non utilisé	S.O.
9	Non utilisé	S.O.

**NOTE :** Lorsque le commutateur rotatif est sur 0, 7, 8 ou 9, l'ampérage correspondant sera toujours de 16, 50, 50 et 50, respectivement.

3. Lorsque le courant de votre chargeur est réglé à un niveau inférieur à la valeur nominale maximale choisissez la valeur de courant correcte sur l'étiquette d'ampérage et apposez-la par-dessus l'étiquette existante sur le chargeur.



**ATTENTION :** Pour réduire le risque d'incendie, ne branchez votre chargeur qu'à un circuit doté d'une protection contre les surintensités de circuit de dérivation de 125 % de l'ampérage maximal sélectionné pour l'appareil, conformément à la norme ANSI/NFPA 70 (États-Unis) C22.2 NO 280 13 (Canada).

## Utilisation de l'application Autel Charge

1. Trouvez votre code NIP à 8 chiffres sur la droite.
2. Scannez le code QR ci-dessous pour télécharger l'application Autel Charge depuis Google Play ou l'App Store.
3. Ouvrez l'application Autel Charge et sélectionnez une fonction souhaitée pour démarrer.



Veuillez scanner le code QR ci-dessous pour accéder aux manuels.



**NOTE :** Les illustrations de ce guide de référence rapide sont fournies à titre indicatif uniquement. L'apparence du produit réel peut différer.