

GUIDE D'INSTALLATION ET D'UTILISATION DES BORNES DE RECHARGE BEQ TECHNOLOGY EVSE

POUR LES MODÈLES C48 ET C80



BEQ^{MC}
TECHNOLOGY
BRANCHER UNE BORNE À LA FOIS

MÀJ : 2026-04-07

TABLE DES MATIÈRES

INTRODUCTION	3
Objectif.....	3
Instructions de sécurité importantes	4
Symboles de sécurité sur votre produit	5
1. VUE D'ENSEMBLE DU PRODUIT	5
Modèles disponibles	5
Spécifications techniques générales	6
2. CONTENU DE LA BOÎTE ET OUTILS NÉCESSAIRES	8
2.1 Éléments inclus.....	8
2.2 Outils d'installation nécessaires	8
2.3 Composants de l'unité EVSE.....	9
3. POSITIONNEMENT ET ACCESSIBILITÉ	9
4. INSTALLATION DE LA BORNE DE RECHARGE	10
5. CONNEXION DU CÂBLE D'ALIMENTATION.....	10
Modèle avec prise de courant 14/50	10
Installation sur une prise de courant 14-50 (bornes de recharge enfichables)	10
Connexion directe ou permanente	11
6. CONFIGURATION INITIALE ET CONNECTIVITÉ.....	13
6.1 Lecteur de cartes RFID - instructions d'utilisation.....	14
7. VOYANTS LED – SIGNIFICATION.....	16
8. UTILISATION DE LA BORNE DE RECHARGE	16
9. ENTRETIEN PRÉVENTIF ET INSPECTION	17
10. DÉPANNAGE COURANT	17
11. GARANTIE ET ASSISTANCE	18

INTRODUCTION

OBJECTIF

Ce guide vise à fournir une référence technique complète, claire et structurée aux installateurs professionnels, aux techniciens de maintenance et aux utilisateurs finaux des bornes de recharge EVSE de BEQ Technology, spécifiquement les modèles R40 et R48.

Il décrit les procédures à suivre pour garantir une installation conforme, une utilisation sécuritaire et une maintenance optimale. Toutes les recommandations sont conformes à la norme CSA C22.2 n° 280-22.

Grâce à ce guide, les parties prenantes peuvent appliquer des méthodes normalisées et réduire considérablement les erreurs d'installation, garantissant une meilleure performance de l'équipement et une plus grande satisfaction de l'utilisateur.

INSTRUCTIONS RELATIVES AU RISQUE D'INCENDIE OU DE CHOC ÉLECTRIQUE INSTRUCTIONS DE SÉCURITÉ IMPORTANTE

CONSERVEZ CES INSTRUCTIONS

ATTENTION - Pour réduire les risques d'incendie, ne branchez l'appareil que sur un circuit équipé d'une protection contre les surintensités pour le circuit de dérivation, comme indiqué dans la section « Considération sur le circuit », conformément au Code canadien de l'électricité CSA C22.1 et au Code national de l'électricité ANSI/NFPA 70.

REMARQUE : Les symboles figurant dans le tableau ci-dessous s'appliquent à tous les articles énumérés ci-dessus.



- A)** Lisez toutes les instructions avant d'utiliser ce produit.
- B)** Cet appareil ne doit pas être laissé sans surveillance s'il est utilisé à proximité d'enfants.
- C)** Ne mettez pas les doigts dans le connecteur du véhicule électrique.
- D)** N'utilisez pas ce produit si le cordon flexible ou le câble EV est effiloché, si l'isolation est endommagée ou s'il présente tout autre signe de dommage.
- E)** N'utilisez pas ce produit si le boîtier ou le connecteur EV est endommagé, fissuré, ouvert ou présente tout autre signe de dommage.
- F)** N'utilisez pas l'appareil en dehors de la plage de température de fonctionnement : -22 °F à 104 °F (-40 °C à 40 °C).
- G)** Les activités d'installation, de retrait et de manipulation doivent être effectuées par du personnel qualifié, conformément à la réglementation locale en vigueur. La modification, le démontage ou la réparation doivent être effectués par le fabricant **uniquement**.
- H)** Contactez un électricien agréé pour vous assurer de la conformité avec le code du bâtiment local, les réglementations, les normes de sécurité et les conditions météorologiques.
- I)** Vérifiez auprès des autorités locales que l'endroit où la borne de recharge sera installée ne contient pas de tuyauterie souterraine ou d'équipement électrique, sous peine de vous blesser gravement ou de blesser d'autres personnes.
- J)** N'installez pas la borne de recharge au-dessus de surfaces combustibles.
- K)** Veillez à respecter les instructions de mise à la terre. Reportez-vous à **INSTALLATION DE LA BORNE DE RECHARGE**.
- L)** N'installez pas la borne de recharge dans un endroit dangereux.

INSTRUCTIONS DE SÉCURITÉ IMPORTANTES

CONSERVEZ CES INSTRUCTIONS

Lisez toutes les instructions avant d'utiliser ce produit.

REMARQUE : Les symboles figurant dans le tableau à la page précédente s'appliquent à tous les éléments de la liste suivante :

- A)** Effectuez une évaluation des risques avant d'entreprendre toute activité et utilisez l'équipement de protection individuelle approprié.
- B)** Avant d'installer la borne de recharge, lisez attentivement ce guide et consultez un électricien agréé pour assurer la conformité avec la législation locale, les normes de sécurité et les codes applicables.
- C)** Le respect des informations contenues dans ce manuel ne dispense en aucun cas l'utilisateur de la responsabilité de se conformer à tous les codes ou normes de sécurité applicables.
- D)** BEQ ne peut être tenu responsable de tout dommage pouvant résulter d'installations personnalisées non décrites dans le présent document.
- E)** La garantie sera annulée si la borne de recharge a été modifiée, démontée ou réparée par toute personne autre que le fabricant.
- F)** Manipulez les pièces avec précaution. Portez toujours des lunettes et des gants de protection lorsque vous déballez et installez la borne de recharge.
- G)** Évitez d'installer la borne de recharge dans des conditions météorologiques défavorables afin d'empêcher la pénétration d'humidité ou de débris.
- H)** Pendant l'entretien ou la maintenance, s'assurer que le dispositif de déconnexion en amont est en position ouverte et respecter les procédures de sécurité sur le lieu de travail.
- I)** Cette borne de recharge est conçue pour être montée sur un mur ou un piédestal.
- J)** La décharge de traction du câble d'entrée, les conduits ou les presse-étoupes blindés et l'adaptateur doivent :
 - 1. Être certifiés pour le Canada et les États-Unis.
 - 2. Être à l'épreuve des intempéries (boîtier de type 3R).
 - 3. Être adapté au diamètre extérieur du câble sélectionné.
- K)** Consignes de sécurité pour les modèles câblés
Suivez les consignes de sécurité ci-dessous pour les unités câblées :
 - 1.** Connectez la borne de recharge avec des conducteurs de taille appropriée. Reportez-vous à la section RACCORDEMENT DU CÂBLAGE. Contactez un électricien agréé pour s'assurer que toutes les installations existantes ou futures sont conformes aux codes de construction locaux, aux réglementations et aux normes de sécurité.
 - 2. INSTRUCTIONS DE MISE À LA TERRE** – Ce produit doit être connecté à un système de câblage mis à la terre, métallique ou permanent, ou un conducteur de mise à la terre de l'équipement doit être ajouté au circuit et connecté à la borne de mise à la terre de l'équipement et installé par un électricien agréé.
 - 3.** Les câbles d'alimentation de la borne de recharge doivent être au moins de classe FT2.
 - 4.** La décharge de traction du câble d'entrée, les conduits, les presse-étoupes armés ou l'adaptateur doivent être certifiés pour le Canada et les États-Unis.
- L)** Consignes de sécurité pour les modèles équipés de fiches NEMA

Une mauvaise connexion du cordon d'alimentation peut entraîner un risque d'électrocution. La borne de recharge utilisée avec une prise NEMA doit respecter les consignes de sécurité ci-dessous :

1. Contacter un électricien agréé pour s'assurer que toutes les installations existantes ou futures sont conformes aux codes de construction locaux, aux réglementations et aux normes de sécurité.
2. **INSTRUCTIONS DE MISE À LA TERRE** – Ce produit doit être connecté à un système de câblage permanent mis à la terre, métallique, ou un conducteur de mise à la terre de l'équipement doit être ajouté au circuit et connecté à la borne de mise à la terre de l'équipement et installé par un électricien agréé.
3. Ne pas modifier la fiche NEMA fournie avec la borne de recharge.
4. Ne pas débrancher la borne de recharge pendant la charge.
5. Toujours déconnecter l'alimentation électrique de la borne de recharge avant d'effectuer l'entretien.

SYMBOLES DE SÉCURITÉ SUR VOTRE PRODUIT

Les symboles du tableau ci-dessous peuvent être présents sur votre borne de recharge et dans ce guide. Veuillez vous référer au tableau ci-dessous pour obtenir des informations sur les symboles.

Symbole – Description



ATTENTION : Ce symbole est utilisé pour attirer l'attention sur des informations de sécurité importantes contenues dans ces instructions.



AVERTISSEMENT : Ce symbole est utilisé pour avertir de la présence d'une tension dangereuse et de la possibilité d'un choc électrique sur le site.



BORNE DE MISE À LA TERRE



TERRE DE PROTECTION (GROUND)



COURANT ALTERNATIF



PHASE

1. VUE D'ENSEMBLE DU PRODUIT

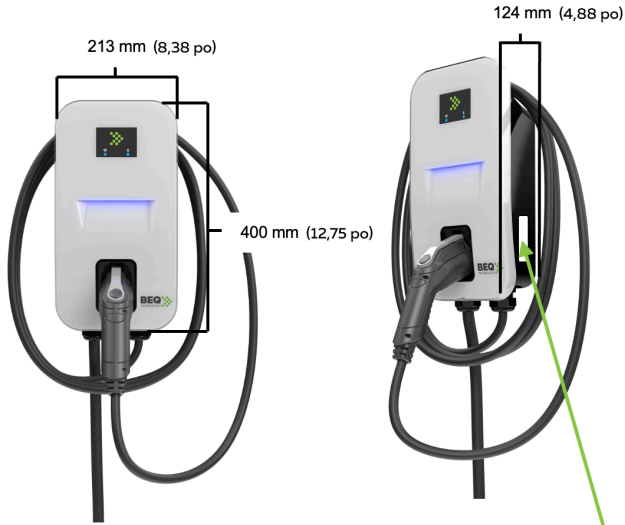
MODÈLES DISPONIBLES

MODÈLE	PUISSANCE MAXIMALE	UTILISATION RECOMMANDÉE
C48	11,5 kW	Commerciale, publique
C80	19,2 kW	Commerciale, publique

All models are available in wall-mounted and pedestal versions. Each unit is designed for optimal performance in outdoor and indoor environments, featuring a NEMA 3R protection rating and an operating temperature range of -40 °C to +40 °C.

SPÉCIFICATIONS TECHNIQUES GÉNÉRALES

Emplacement du numéro de série et identification des options



Options et numéros de pièces

R 40 - R L J O P XXXXX

R : Série résidentielle
M : Série multi-unités
C : Série commerciale

Ampérage maximal de fonctionnement

Option RFID
R=OUI
O=NON

Option LTE
L=OUI
O=NON

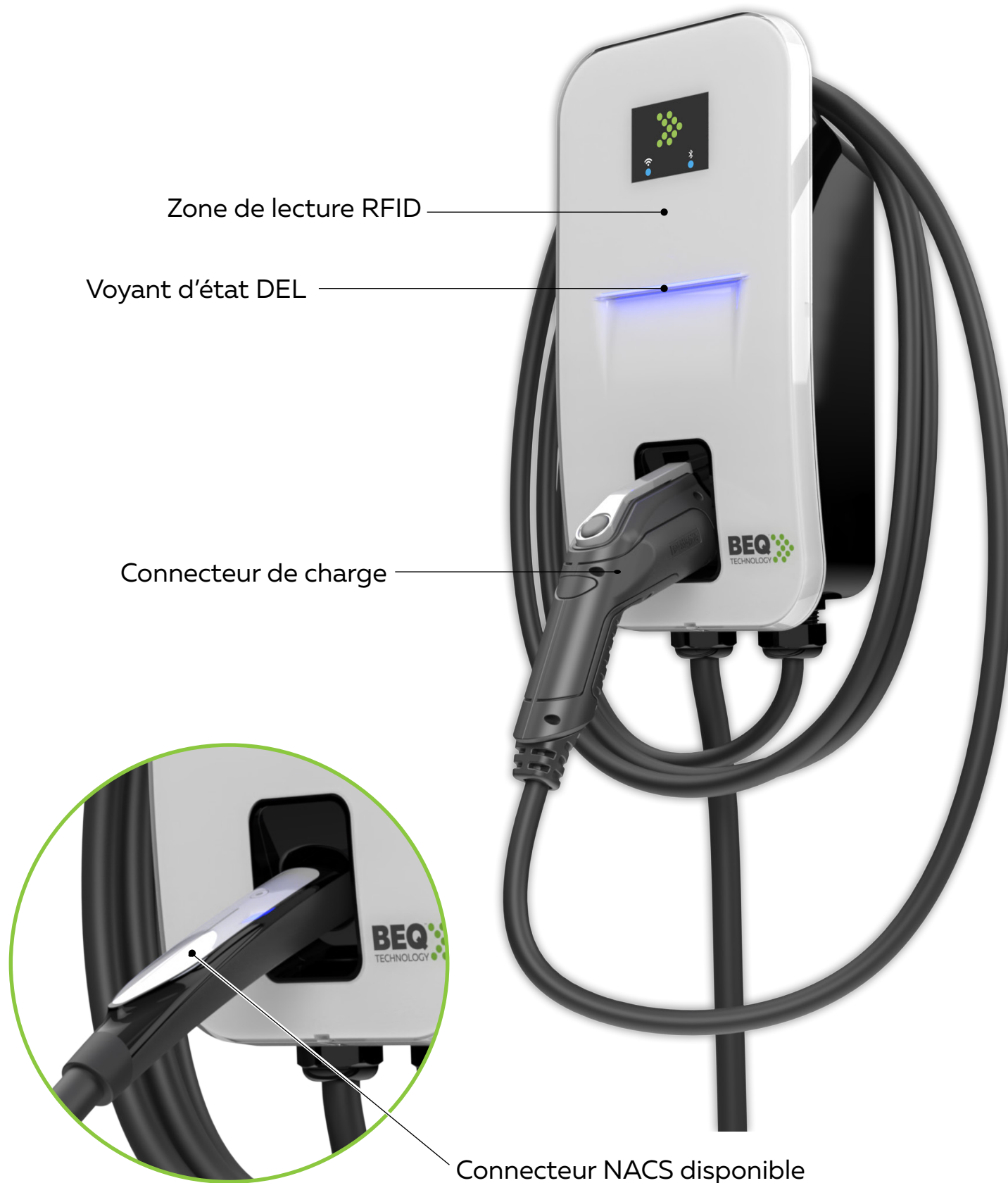
Option écran
S : OUI
O : NON

Numéro de série
unique

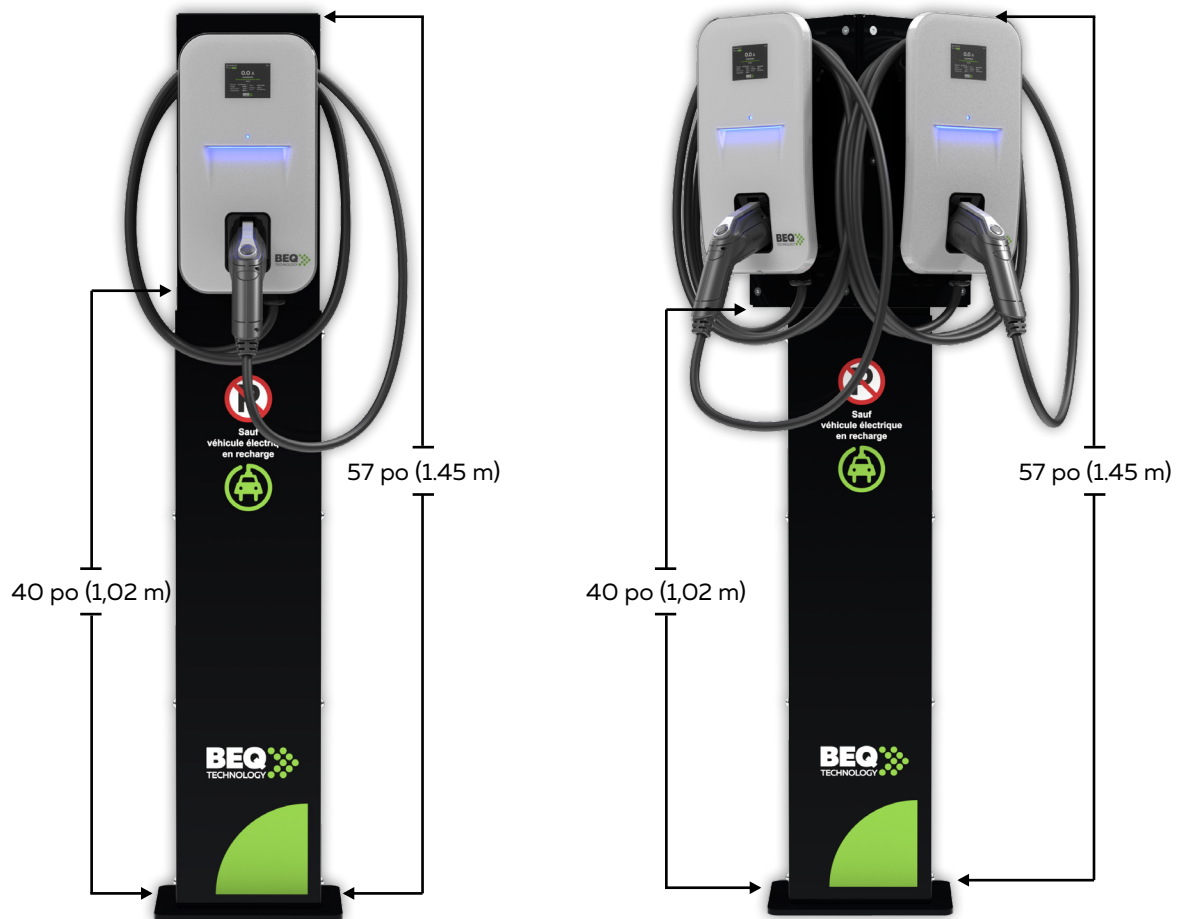
Type de pistolet
J : J1772
N : NACS

Type de connexion
P : NEMA 14/50
W : Câblé

VUE D'ENSEMBLE DE LA BORNE DE RECHARGE



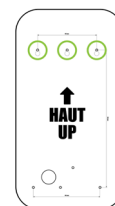
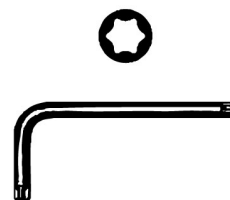
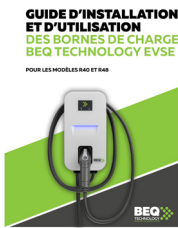
PÉDESTAUX (FACULTATIF)



2. CONTENU DE LA BOÎTE ET OUTILS NÉCESSAIRES

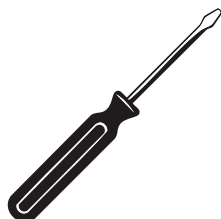
2.1 ÉLÉMENTS INCLUS

- Borne de recharge
- Manuel d'installation
- Clé Torx de 2 mm
- Gabarit de perçage



2.2 OUTILS D'INSTALLATION NÉCESSAIRES

- Tournevis
- Perceuse
- Niveau
- Pincès

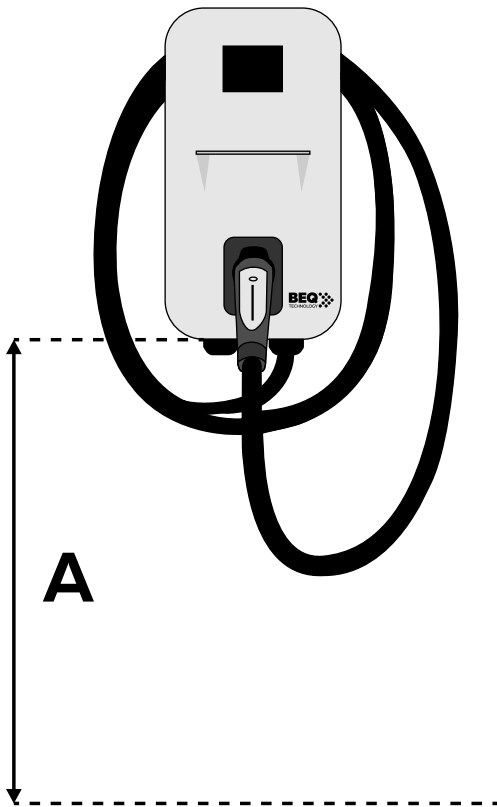


2.3 COMPOSANTS DE L'UNITÉ EVSE

- Boîtier de distribution électrique
- Afficheur intégré (modèle C uniquement)
- Indicateur LED multicolore
- Connecteur de charge J1772 ou NACS
- Câble de charge
- Interface de configuration (Wi-Fi/Ethernet/Cellulaire)

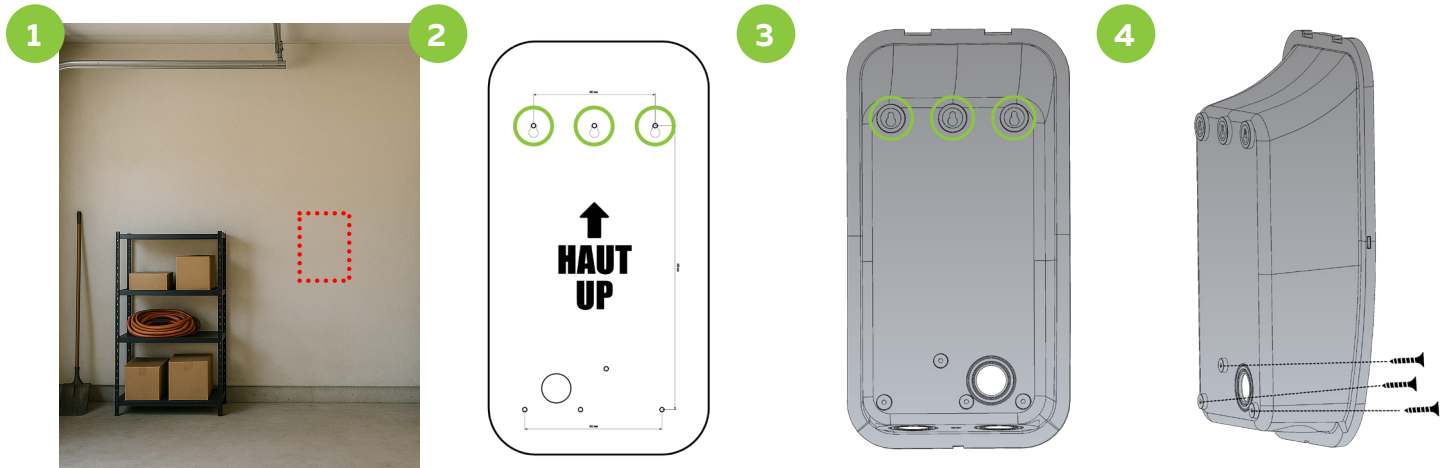
3. POSITIONNEMENT ET ACCESSIBILITÉ

- Hauteur d'installation (A) : 1 m à 1,2 m (40 à 48 po) en fonction de l'utilisation.
- Dégagement : minimum 1 m devant l'appareil pour un accès sécuritaire, 150 mm (5,91 po) sur les côtés.
- Le câble de chargement ne doit jamais toucher le sol pour éviter l'usure, la saleté et les risques.
- Les affichages et les indicateurs doivent être visibles et placés à hauteur des yeux.
- Ne pas installer l'appareil derrière des obstacles ou des renforcements profonds.
- Pour une installation sur un socle, s'assurer que celui-ci est ancré sur une dalle de béton stable et nivelée.
- Veillez à ce que tous les utilisateurs, y compris les personnes à mobilité réduite, puissent accéder à l'appareil.
- La portée du signal Wi-Fi peut être évaluée en examinant l'intensité du signal Wi-Fi d'un téléphone intelligent connecté au réseau qui sera utilisé par la borne de recharge. Le signal devrait de préférence être à pleine puissance à l'emplacement souhaité de la borne de recharge.



4. INSTALLATION DE LA BORNE DE RECHARGE

- 1- Choisissez l'emplacement où vous souhaitez installer la borne de recharge.
- 2- Positionnez le gabarit de perçage sur le mur à l'emplacement choisi et insérez les vis supérieures.
- 3- Accrochez la borne de recharge au mur en utilisant les points de fixation prévus à cet effet.
- 4- Fixez l'unité en vissant la partie inférieure de la borne. L'utilisation de vis numéro 8, à tête ronde ou à tête cylindrique, d'une longueur de 1-1/2" (25,4 mm) est recommandée pour une installation murale typique. Pour une installation sur socle, utilisez les vis fournies avec le socle.



5. CONNEXION DU CÂBLE D'ALIMENTATION

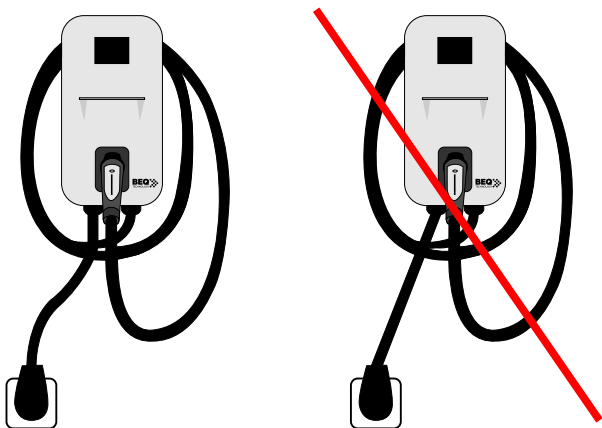
MODÈLE AVEC PRISE DE COURANT 14/50

- Utilisez la fiche fournie avec la borne de recharge.
- Branchez ensuite la fiche sur une prise de courant compatible.

INSTALLATION SUR UNE PRISE DE COURANT 14-50 (bornes de recharge enfichables)

La borne de recharge doit être positionnée de manière à permettre le branchement aisé d'un cordon d'alimentation de 457,2 mm (18 pouces).

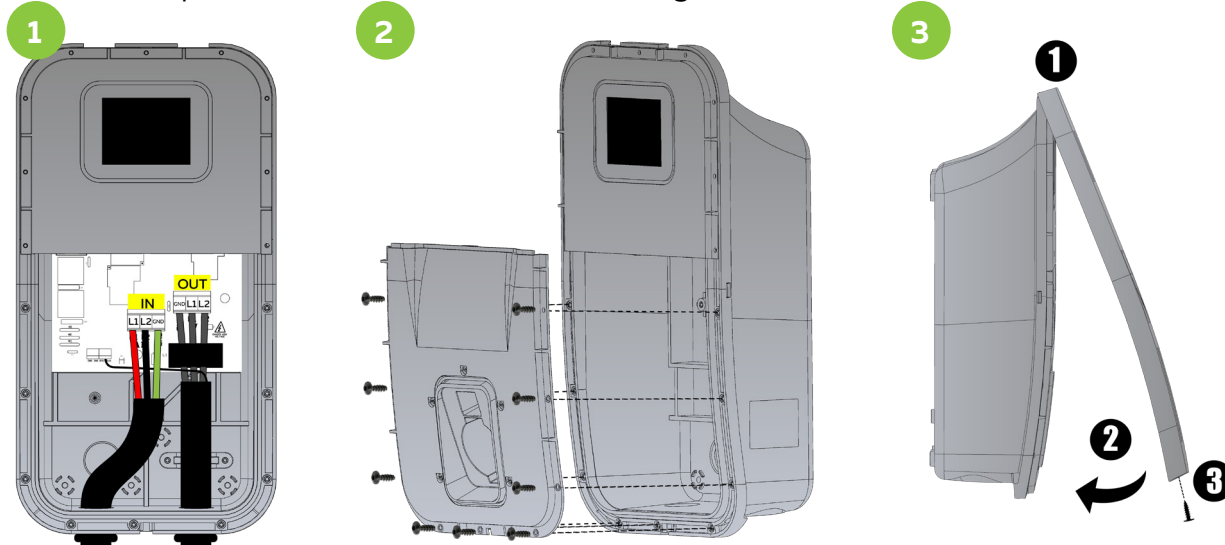
Une fois branché, le câble doit rester légèrement détendu afin d'éviter toute tension sur la prise.



CONNEXION DIRECTE OU PERMANENTE

Utilisez uniquement des conducteurs en cuivre de calibre AWG 60°C ou 75°C, conformément aux codes électriques locaux.

- 1- Préparez et connectez les câbles d'alimentation selon le tableau de configuration fourni (voir annexe).
- 2- Fixez le couvercle avec le support du pistolet de charge.
- 3- Fixez le panneau avant de la borne de recharge.

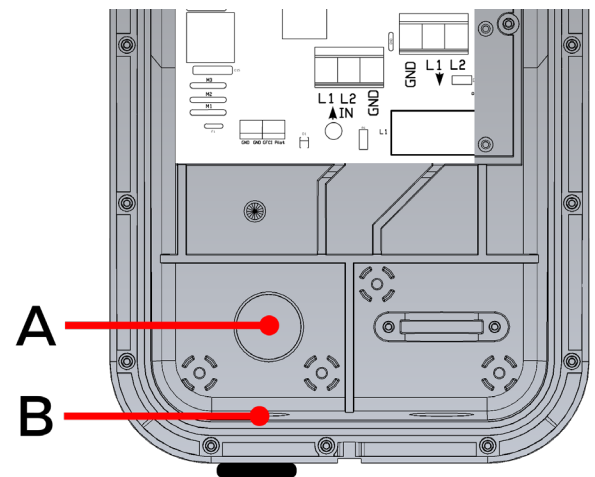


- 1- Les entrées arrière et inférieure sont conçues pour accueillir des conduits de différentes tailles avec un filetage conique NPT, allant de 3/4« (19 mm) à 1 1/4 », en fonction de la puissance nominale du chargeur installé.

Ces ouvertures peuvent être ajustées à l'aide d'un outil de coupe approprié, en fonction des exigences du conduit sélectionné.

NOTE : Le presse-étoupe requis pour l'entrée d'alimentation arrière ou inférieure doit être fourni par l'électricien certifié effectuant l'installation, car les spécifications peuvent varier en fonction des conditions du site.

- 2- Conditions environnementales : installer l'appareil dans un endroit protégé des jets d'eau directs ou des agents corrosifs.
- 3- Mise à la terre : obligatoire selon le Code canadien de l'électricité, branché au terminal à l'intérieur de l'appareil.
- 4- Chute de tension : le câblage ne doit pas dépasser une chute de tension de 3% entre le panneau et l'appareil.
- 5- Tous les composants de puissance doivent respecter l'espacement défini par la CSA pour la dissipation thermique.



ANNEXE

JAUGE DE FILS ET SPÉCIFICATIONS DE COUPLE PAR MODÈLE					
Modèle de borne de recharge	Courant nominal (A)	Protection recommandée (A)	L1-L2 Fil de cuivre	Mise à la terre Fil de cuivre	Couple (N·m) (lbf/in)
C48	48	60	6	8	2.15 (19)
C80	80	100	3	8	2.71 (24)

Figure 1 : Triphasé 120/208 VAC

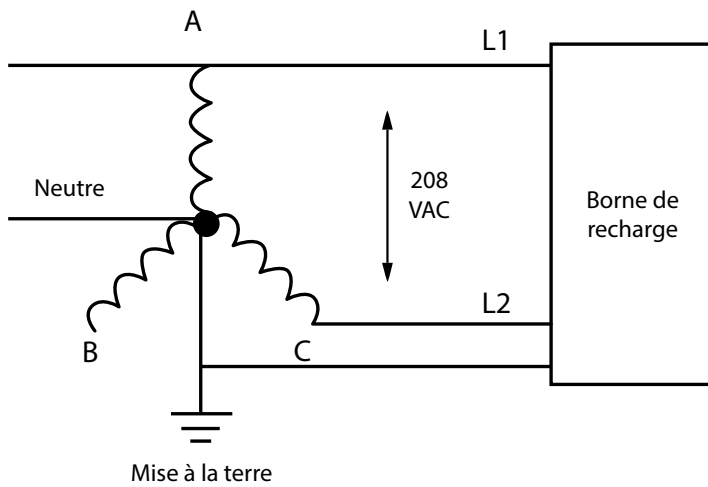
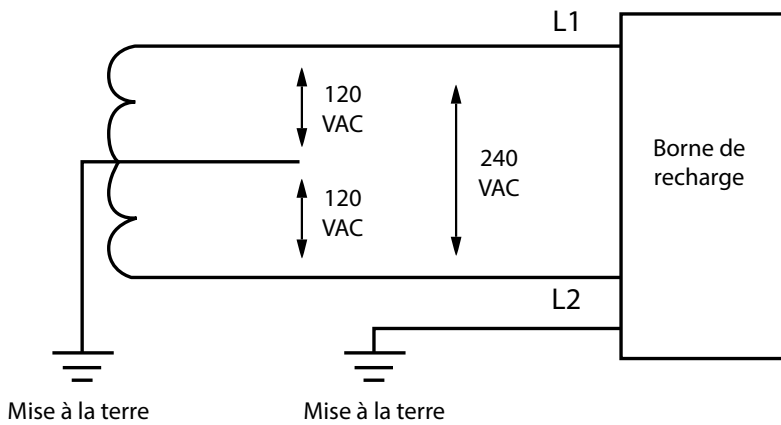


Figure 2: Monophasé 120/240 VAC

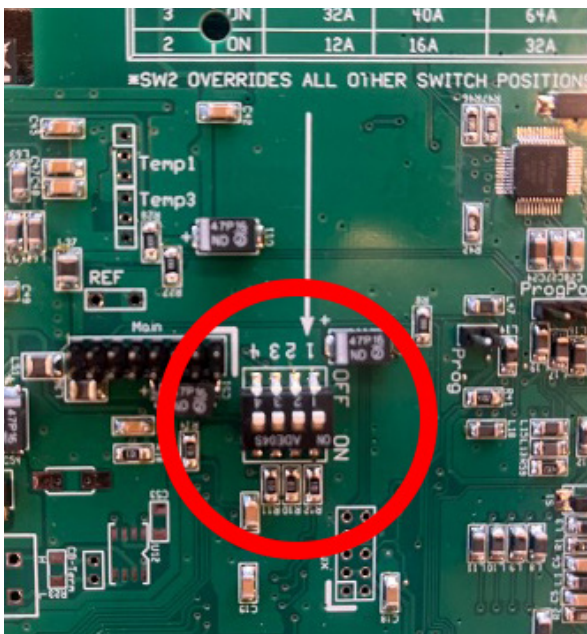


6. CONFIGURATION INITIALE ET CONNECTIVITÉ

- L'activation avancée se fait via l'interface du point d'accès local.
- Le commutateur DIP permet de régler la limite de courant et les paramètres Wi-Fi.
- Prise en charge de l'identification par carte RFID ou application mobile.
- La communication OCPP permet l'intégration avec des plateformes tierces.

Interrupteur	Position	Modèle M & C		
		40	48	80
1	ON	No Wi-Fi	No Wi-Fi	No Wi-Fi
2	ON	12A	16A	32A
3+4	ON	16A	24A	40A
4	ON	24A	32A	48A
3	ON	32A	40A	64A

Tous les autres interrupteurs non mentionnés doivent être en position OFF.



6.1 LECTEUR DE CARTES RFID - INSTRUCTIONS D'UTILISATION

Objectif

Le lecteur RFID permet un contrôle d'accès sécurisé et facile à la borne de recharge grâce à une authentification sans contact.

Fonctionnement

- Les utilisateurs autorisés se voient attribuer des cartes RFID configurées avec le système de la borne.
- La présentation d'une carte valide déclenche l'authentification de la borne et lance le processus de charge.
- L'accès à la carte peut être géré localement ou par l'intermédiaire d'un arrière-plan (backend) compatible OCPP.

Utilisation du lecteur RFID

1. Tenir la carte RFID à moins de 3-5 cm (1,18 po) de la zone de lecture.
2. Une confirmation visuelle ou sonore indique si l'accès est autorisé ou refusé.
3. Si l'accès est accepté, le chargement commence ou le connecteur est déverrouillé.

Dépannage

- Pas de réponse : S'assurer que la borne est sous tension.
- Accès refusé : La carte peut être non assignée ou révoquée - vérifiez auprès de votre administrateur.

Notes à l'attention de l'administrateur

- Jusqu'à 500 cartes RFID peuvent être associées à une borne.
- L'accès aux cartes est configurable via l'interface de configuration ou le système dorsal.
- Les cartes peuvent être ajoutées, retirées ou remplacées selon les besoins.

SPÉCIFICATIONS ÉLECTRIQUES	CATÉGORIE	
	C48	C80
PUISSANCE MAXIMALE	11,5 kW	19,2 kW
COURANT DE SORTIE MAXIMAL	48 A	80 A
RÉGLAGES D'AMPÉRAGE RÉGLABLES	24-32-40-48	40-48-64-80
TENSION	208V-240V @ 60 Hz	208V-240V @ 60 Hz
OPTIONS DE CONNEXION	Cablé	Cablé
POINT DE CONNEXION	En-dessous ou à l'arrière de l'unité	En-dessous ou à l'arrière de l'unité
TYPE DE CÂBLAGE COMPATIBLE	Cuivre uniquement	Cuivre uniquement

CARACTÉRISTIQUES PHYSIQUES	C48	C80
DIMENSIONS (H x L x P)	400 mm X 213 mm X 124 mm 15,75 po X 8,39 po X 4,88 po	400 mm X 213 mm X 124 mm 15,75 po X 8,39 po X 4,88 po
POIDS	27 LBS (12,25 kg)	32 LBS (14,52 kg)
LONGUEUR DU CÂBLE	7,62 m (25')	7,62 m (25')
TYPE DE CONNECTEUR	NACS, SAE J1772	NACS, SAE J1772
MATÉRIAU DE L'ENCOLLAGE	Thermoplastique de qualité industrielle	Thermoplastique de qualité industrielle
RÉSISTANCE AUX INTEMPÉRIES	Type 3R	Type 3R
INSTALLATION	Montage mural ou sur piédestal	Montage mural ou sur piédestal

INTERFACE UTILISATEUR ET CONTRÔLE	C48	C80
APP MOBILE	Oui	Oui
AUTHENTIFICATION UTILISATEUR	App, démarrage automatique, RFID (en option)	App, démarrage automatique, RFID (en option)
AFFICHAGE D'ÉTAT	LED et app	LED et app
LECTEUR DE CARTES (EN OPTION)	ISO 15693, ISO 14443	ISO 15693, ISO 14443
UPDATE	Via Wi-Fi via le portail web	Via Wi-Fi via le portail web

PROTECTION	C48	C80
COUPE CIRCUIT EN CAS DE DÉFAUT DE MISE À LA TERRE.	Mise à la terre 20mA intégrée Interrupteur de circuit en cas de défaut (GFCI)	Mise à la terre 20mA intégrée Interrupteur de circuit en cas de défaut (GFCI)

CERTIFICATIONS	C48	C80
	Conforme aux normes de sécurité UL2594 / CSA C22.2 No 280 (Certificat #E522576). Certifié ENERGY STAR	Conforme aux normes de sécurité UL2594 / CSA C22.2 No 280 (Certificat #E522576). Certifié ENERGY STAR
	NEC 2023 Article 625 / CSA C22.1 FCC 47 CFR Part 15 / CAN ICES-003(B) ; NMB-003(B)	NEC 2023 Article 625 / CSA C22.1 FCC 47 CFR Part 15 / CAN ICES-003(B) ; NMB-003(B)
	EMC COMPLIANCE: FCC Part 15 Class B	EMC COMPLIANCE: FCC Part 15 Class B

GARANTIE	C48	C80
GARANTIE STANDARD	Pièces seulement	Pièces seulement
	7 ans sur la borne de recharge, 3 ans sur le câble et le pistolet.	7 ans sur la borne de recharge, 3 ans sur le câble et le pistolet.

PROTOCOLES DE COMMUNICATION	C48	C80
	Wi-Fi	Wi-Fi
	Bluetooth	Bluetooth
	OCPP 1,6J, LoRa	OCPP 1,6J, LoRa
	Ethernet	Ethernet
	LTE	LTE

ENVIRONNEMENT	C48	C80
PLAGE DE TEMPÉRATURES NOMINALES	-40 °C à +40 °C	-40 °C à +40 °C
TEMPÉRATURE DE STOCKAGE	-40°C à 60°C (-40°F à 140°F)	-40°C à 60°C (-40°F à 140°F)
HUMIDITÉ	5 % à 95 % HR, sans condensation	5 % à 95 % HR, sans condensation
	BOÎTIER ÉTANCHE À LA PLUIE EN THERMOPLASTIQUE DE TYPE 3R	

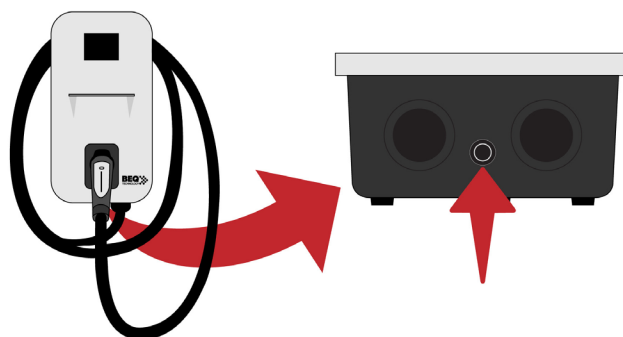
7. VOYANTS LED – SIGNIFICATION

COULEUR DU VOYANT LED	Statut	État du voyant Wi-Fi	Statut	État du voyant Bluetooth	Statut
Vert fixe	Prêt	Vert clignotant	Recherche du réseau	Bleu fixe	Connexion au Bluetooth
Jaune fixe	Connexion	Vert fixe	Connexion au réseau		
Bleu clignotant	Chargement				
Rouge	Erreur de l'appareil				

8. UTILISATION DE LA BORNE DE RECHARGE

Avant toute utilisation, assurez-vous que la borne de recharge a été installée conformément aux instructions du manuel d'installation. Une fois l'installation terminée, suivez les instructions ci-dessous pour recharger votre véhicule électrique (VE) à l'aide de la borne de recharge BEQ.

Cet appareil est équipé d'un circuit d'essai manuel accessible à l'utilisateur pour la protection contre les défauts à la terre. Avant chaque utilisation, appuyez sur le bouton d'essai pour vérifier le bon fonctionnement de l'appareil.





9. ENTRETIEN PRÉVENTIF ET INSPECTION

- Aucun entretien régulier n'est nécessaire.
- Inspection visuelle mensuelle recommandée:
 - Vérifiez l'état du boîtier, du câble et du connecteur.
- Nettoyez uniquement avec un chiffon sec ou légèrement humide. N'utilisez pas de solvants.

10. DÉPANNAGE COURANT

Icône	Message d'erreur	Description	Solutions suggérées
	Ventilation	<i>Surchauffe du régulateur de charge du véhicule</i>	Débranchez le pistolet et attendez que la température se stabilise. Si le problème persiste, contactez le fabricant.
	Vérification des diodes	<i>Surtension sur le câble de charge/ pilote ou câble de charge endommagé</i>	Si le problème persiste, contactez le fabricant.
	Défaillance du coupe circuit (CFGI)	<i>Fuite à la terre</i>	Vérifiez que le câble de la borne de recharge n'est pas endommagé.
	Mauvaise mise à la terre	<i>Votre appareil n'est pas correctement mis à la terre</i>	Demandez à votre électricien de vérifier le câblage d'alimentation de votre borne de recharge. Vérifiez que la connexion à la terre est sécurisée. L'électricien devra également s'assurer que votre panneau ou votre distribution électrique est correctement mis à la terre.
	Relais bloqué	<i>Haute tension dans le pistolet de charge</i>	Débranchez le pistolet et contactez le fabricant.
	Test GFCI	<i>Problème avec le circuit GFCI</i>	Contactez le fabricant
	Surchauffe	<i>Température supérieure à la plage de fonctionnement normale</i>	Débranchez le pistolet et attendez que la température se stabilise. Si le problème persiste, contactez le fabricant.
	Surcharge	<i>Le véhicule en charge nécessite plus d'énergie que la borne de recharge ne peut en fournir</i>	Si le problème persiste, contactez votre concessionnaire.
	Défaut du capteur de courant	<i>Défaut interne</i>	Contactez le fabricant.
	Erreur de l'unité	<i>Le chargeur ne fonctionne pas immédiatement</i>	L'erreur se résout généralement d'elle-même en quelques minutes. Redémarrez le terminal si l'erreur persiste.

11. GARANTIE ET ASSISTANCE

A) Introduction

La présente garantie limitée (la « garantie ») est fournie par **BEQ Technology Inc.**, dont le siège social est situé à l'adresse suivante :

6484, boul. Bourque, Sherbrooke (QC) J1N 1H3
1 844 427-7800,

et s'applique aux produits de recharge pour véhicules électriques vendus sous la marque BEQ (ci-après dénommés « le produit » ou « les produits »).

B) Produits couverts

La présente Garantie s'applique aux produits suivants :

Produits résidentiels (garantie de 7 ans)

- Modèles R40, R48 et R80 de la série résidentielle BEQ

Produits commerciaux (garantie de 3 ans)

- Modèles M40 et M48 de la série BEQ Multi
- Modèles C48 et C80 de la série BEQ Pro

C) Période de garantie

- Les produits résidentiels sont couverts par la présente garantie pendant une période de sept (7) ans à compter de la date d'achat initiale.
- Les produits commerciaux sont couverts pendant une période de trois (3) ans à compter de la date d'achat initiale.

Remarque importante : alors que la borne de recharge complète est couverte pendant la période de garantie applicable (selon la classification résidentielle ou commerciale), le connecteur de recharge (pistolet) est couvert pendant une période maximale de trois (3) ans, quelle que soit la catégorie de produit.

Cette garantie s'applique uniquement à l'acheteur d'origine indiqué sur la facture d'achat et n'est pas transférable.

D) Couverture de la garantie

Sous réserve des exclusions décrites ci-dessous, BEQ garantit que ses produits :

- Sont exempts de défauts de matériaux et de fabrication ;
- Fonctionnent conformément aux spécifications techniques de BEQ au moment de l'achat, y compris les manuels d'utilisation, fiches techniques et documentation technique applicables.

Si un défaut survient pendant la période de garantie applicable, la seule obligation de BEQ sera, à sa discrétion, de :

1. Réparer le produit; ou
2. Remplacer le produit par un appareil neuf ou remis à neuf présentant des spécifications équivalentes.

Tous les composants ou produits remplacés deviennent la propriété exclusive de BEQ. La couverture de la garantie pour les produits réparés ou remplacés ne sera maintenue que pour la durée restante de la garantie d'origine.

E) Procédure de réclamation au titre de la garantie

Pour soumettre une réclamation au titre de la garantie, l'acheteur doit :

- Contacter le service clientèle de BEQ par e-mail à l'adresse service@beqtechnology.com
- Fournir une preuve d'achat valide, le numéro de série du produit et une description claire du problème rencontré

BEQ émettra un numéro d'autorisation de retour de matériel (RMA) après avoir examiné la réclamation.

Tous les frais de transport sont à la charge du propriétaire du produit, y compris :

- Expédition du produit à BEQ pour évaluation ou réparation;
- Retour du produit réparé ou remplacé à l'adresse du client.

Les produits doivent être retournés dans leur emballage d'origine ou dans un emballage protecteur équivalent. BEQ ne sera pas responsable des dommages causés pendant le transport en raison d'un emballage inadéquat, et ces dommages peuvent annuler la garantie.

F) Exclusions de garantie

Cette garantie ne s'applique pas :

- Produits qui ont été installés, réparés, manipulés ou modifiés par du personnel non autorisé;
- Dommages résultant d'une installation incorrecte, d'un mauvais entretien, d'une utilisation abusive, d'une mauvaise utilisation (par exemple, collision de véhicule) ou d'actes de vandalisme;
- Usure normale, dommages esthétiques, décoloration ou autres dommages physiques non fonctionnels;
- Événements indépendants de la volonté de BEQ, notamment incendie, inondation, foudre, surtensions électriques, conditions météorologiques extrêmes ou catastrophes naturelles;
- Produits dont le numéro de série est manquant, modifié ou illisible.

G) Limitation de responsabilité

SAUF DISPOSITION EXPRESSE PRÉVUE AUX PRÉSENTES, BEQ N'OFFRE AUCUNE AUTRE GARANTIE, EXPRESSE OU IMPLICITE, Y COMPRIS, MAIS SANS S'Y LIMITER, TOUTES GARANTIES IMPLICITES DE QUALITÉ MARCHANDE OU D'ADAPTATION À UN USAGE PARTICULIER.

En aucun cas, BEQ ne pourra être tenue responsable de tout dommage indirect, accessoire, consécutif, spécial ou punitif, y compris, sans s'y limiter, de dommages résultant de la perte de profits, la perte de données, la perte d'occasions d'affaires ou l'interruption des activités, découlant de ou liés à l'utilisation ou à l'impossibilité d'utiliser le produit, même si BEQ a été avisée de la possibilité de tels dommages.

H) Droits de propriété intellectuelle

La marque BEQ Technology, y compris son logo, les noms de produits, la documentation technique et tout contenu fonctionnel ou lié à la marque, est protégée par le droit de la propriété intellectuelle. Toute reproduction, utilisation, distribution ou modification non autorisée de tout élément de la marque, y compris le nom BEQ, sans l'accord écrit préalable de BEQ Technology Inc. est strictement interdite et peut donner lieu à des poursuites judiciaires.

L'achat ou l'utilisation d'un produit BEQ ne confère aucun droit de propriété intellectuelle, licence ou droit d'utilisation commerciale lié à la marque, aux conceptions ou aux technologies sous-jacentes.

Pour le service à la clientèle :

info@beqtechnology.com
www.beqtechnology.com

1 844 427-7800