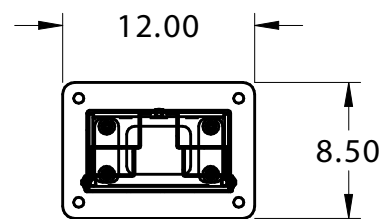
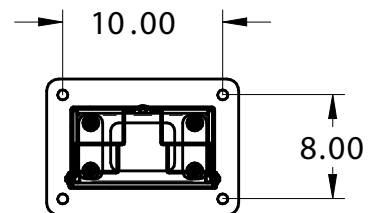
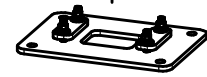
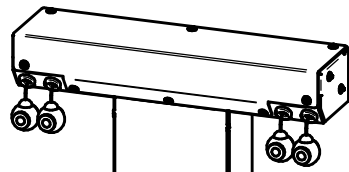
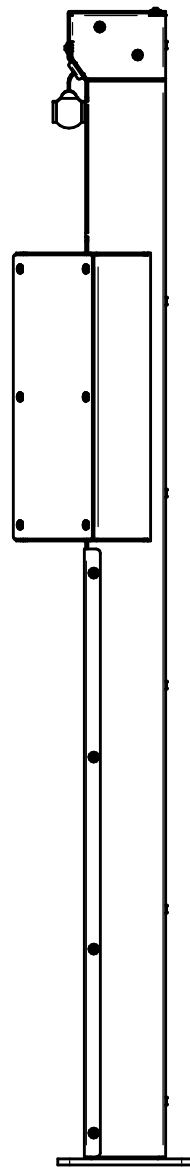
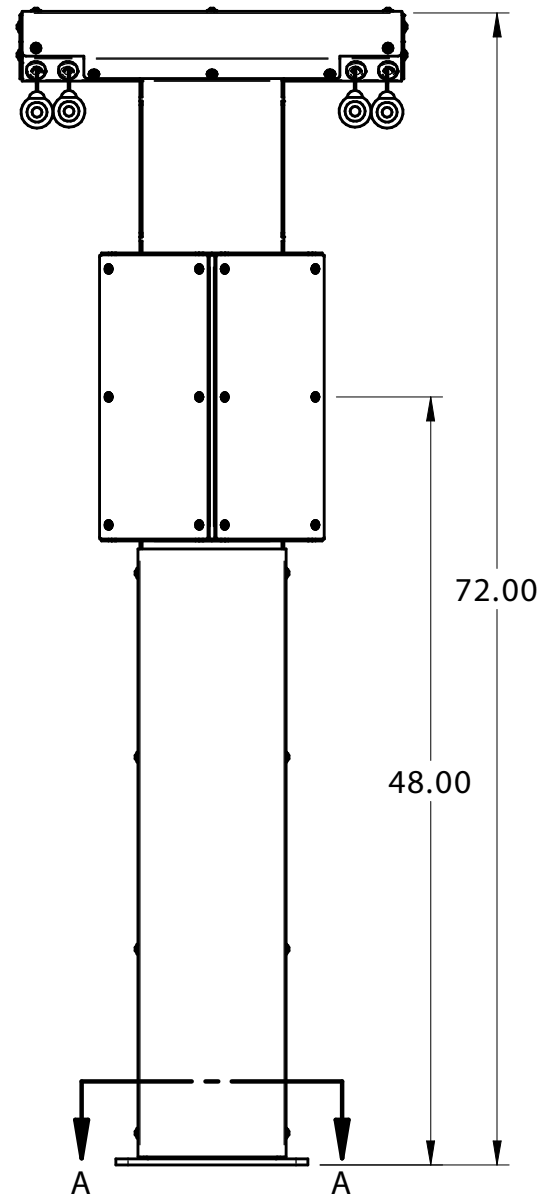
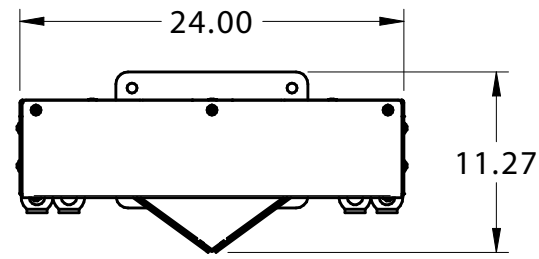
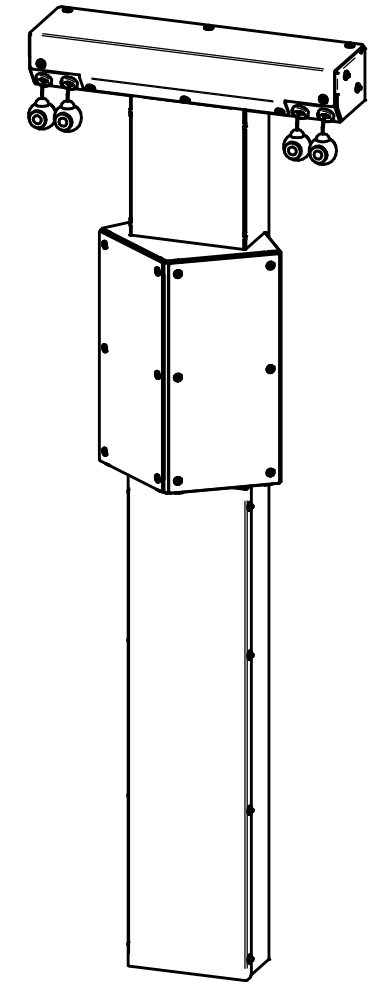
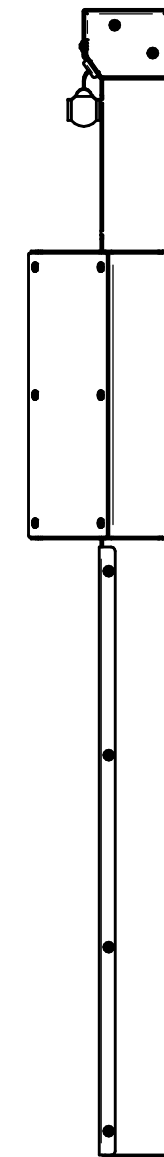
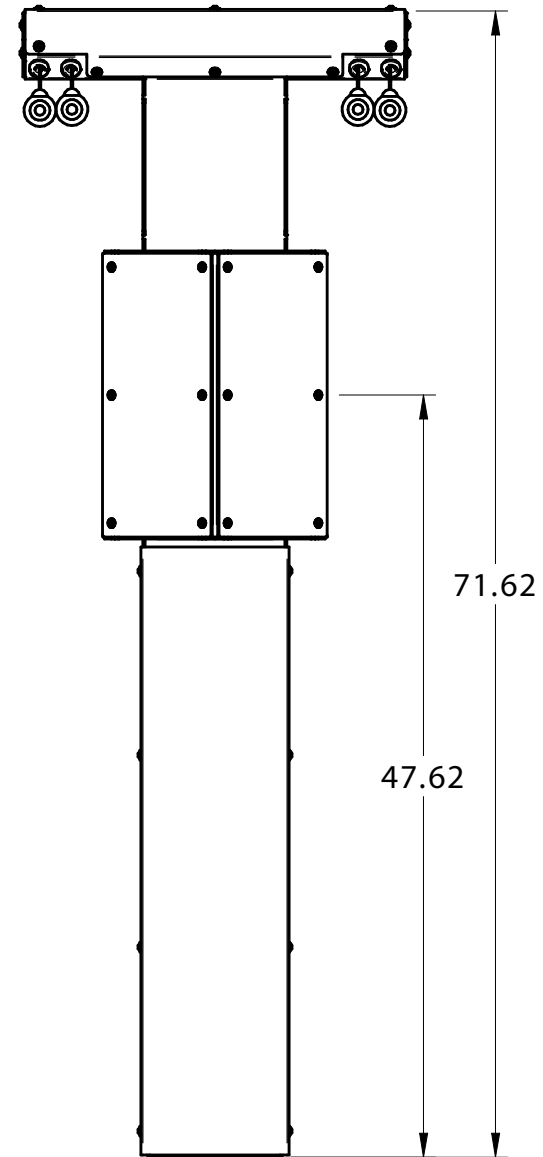
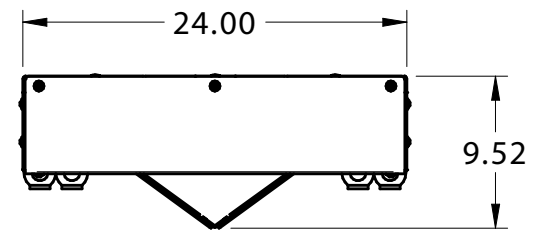


OPTION SUR PIED



SECTION A-A

OPTION MURALE



NOM DU FICHIER FILE NAME		BEQ-PDDC-1000-REV 01 (DIMENSIONS).dft		REV	01
Matière		MATERIAL		DATE	
				27/05/2022	
MYLAR #	ÉCHELLE SCALE	1:14	⊕	PAGE	1 / 1