

5

4

3

2

1

H

H

G

G

F

F

E

E

D

D

C

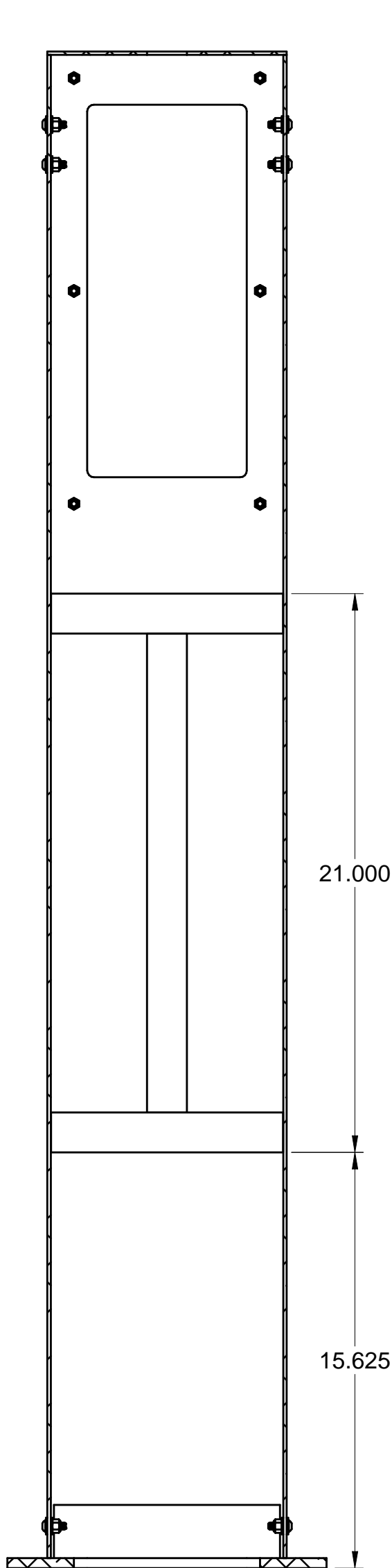
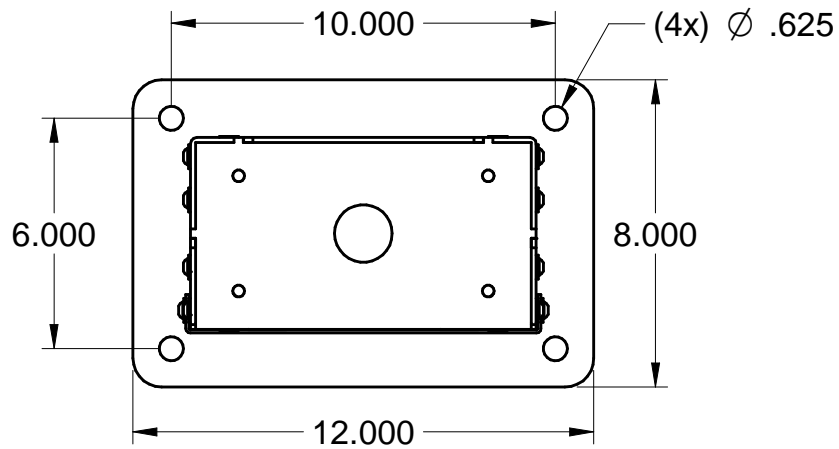
C

B

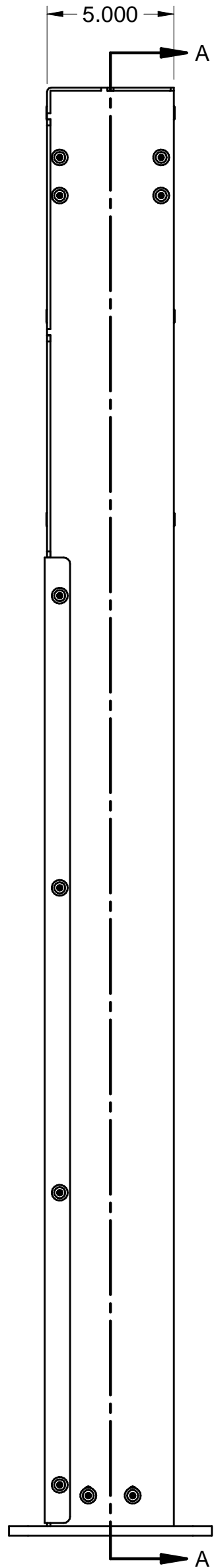
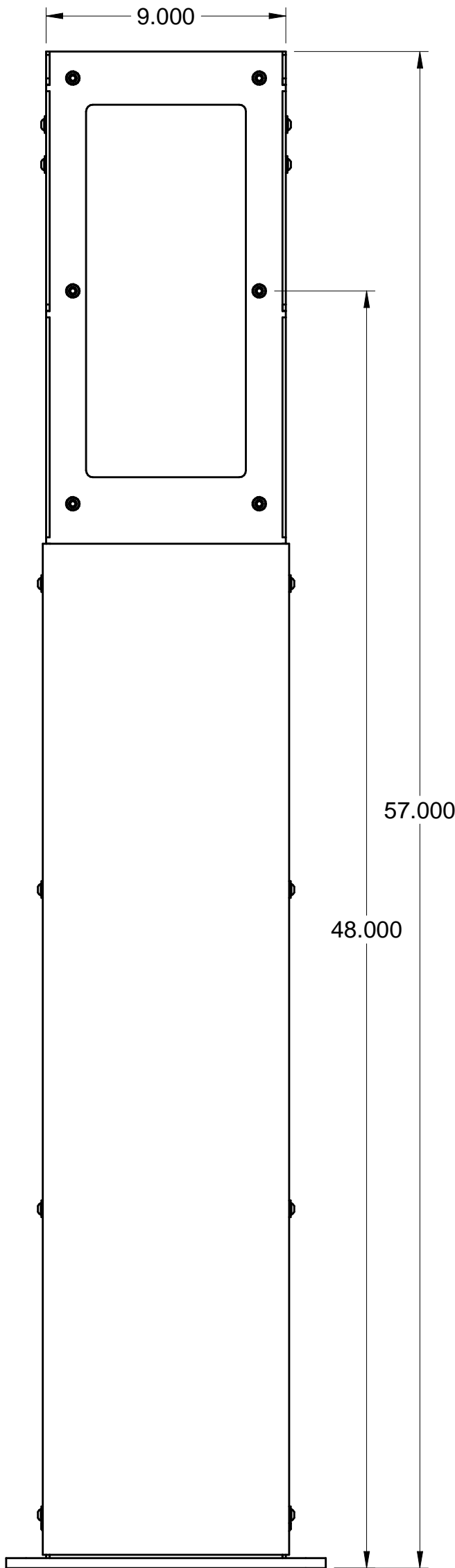
B

A

A



SECTION A-A



MODÈLE	BEQ-PDS-3000
RÉVISION	03
DATE	14/02/2023
PAGE	1/2

5

4

3

2

1

5

4

3

2

1

H

H

G

G

F

F

E

E

D

D

C

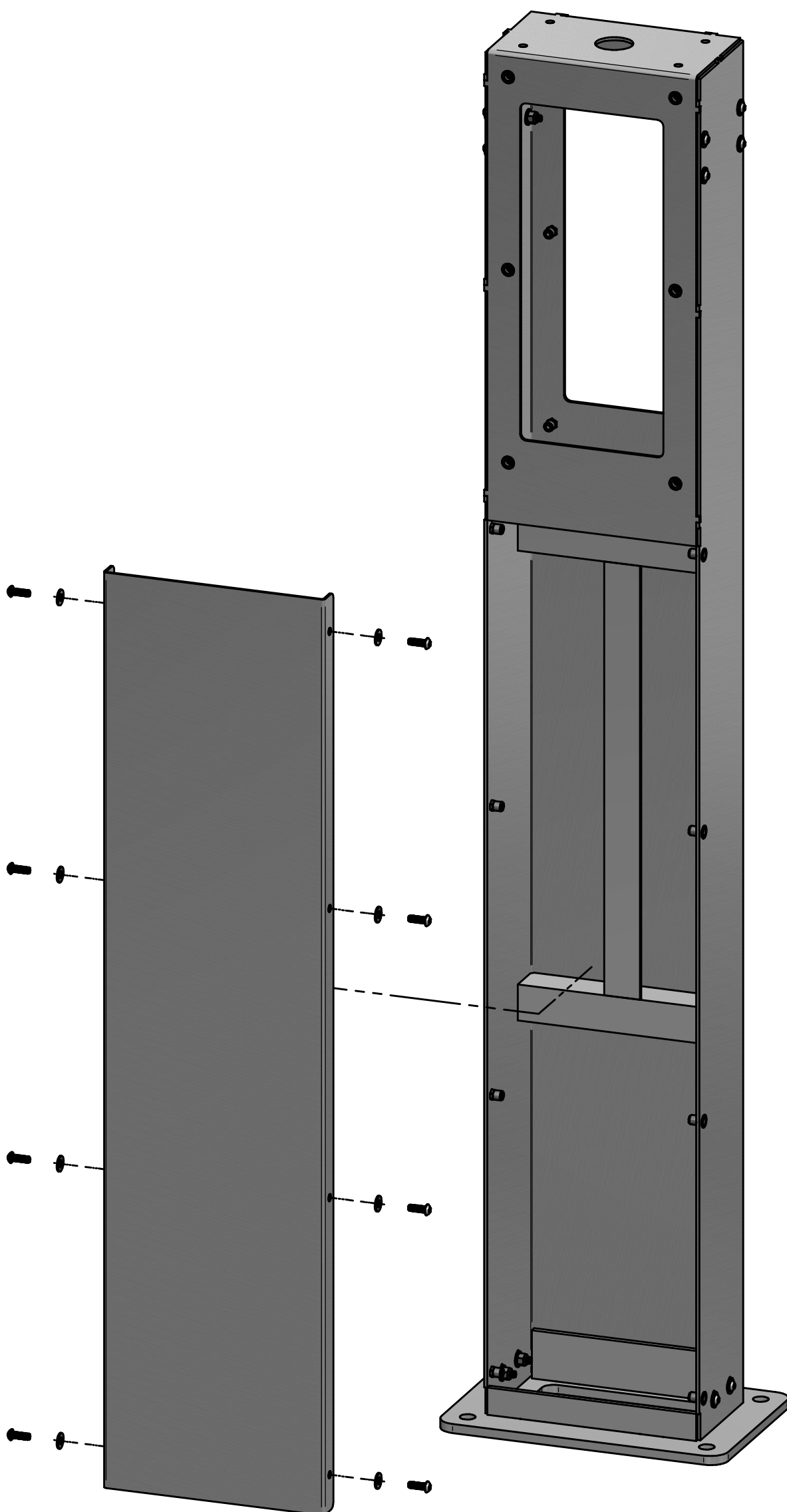
C

B

B

A

A



MODÈLE	BEQ-PDS-3000
RÉVISION	03
DATE	14/02/2023
PAGE	2/2

5

4

3

2

1